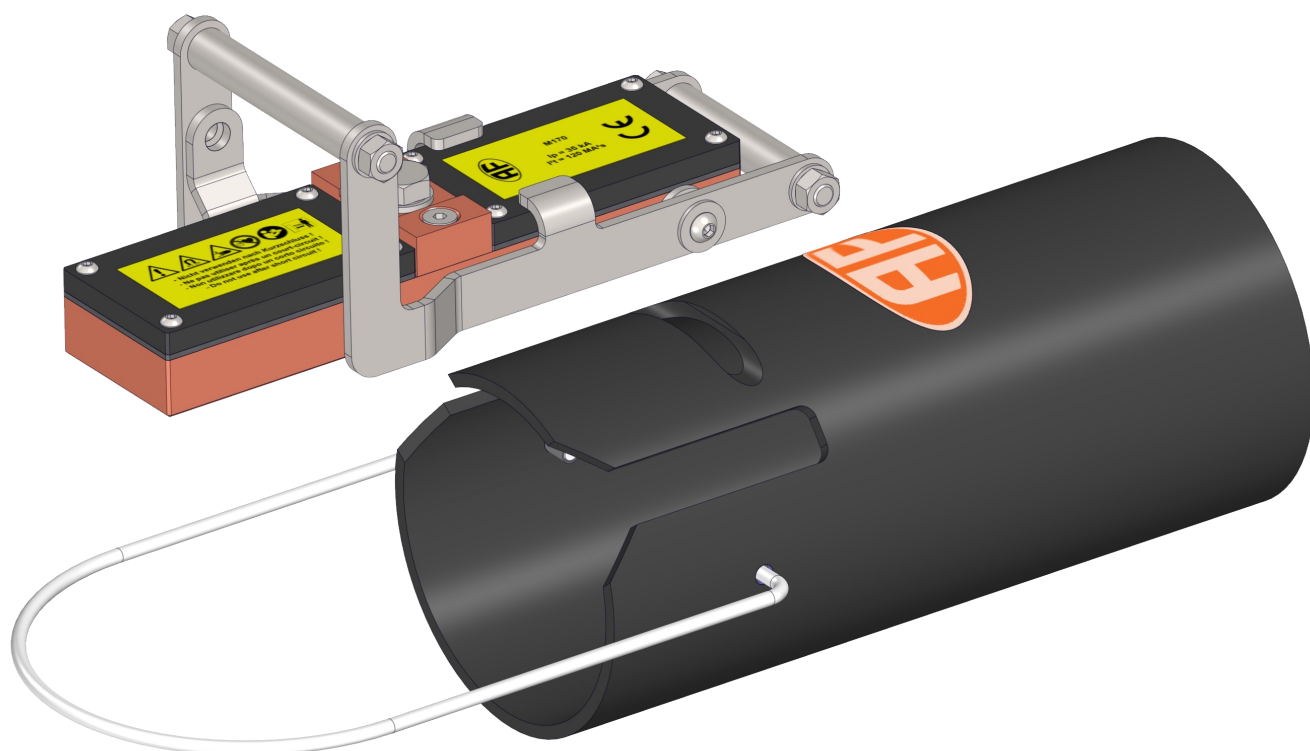


Contatto magnetico per la messa a terra M170



Indice

1.	Indicazioni relative alle istruzioni per l'uso	2
2.	Indicazioni di sicurezza.....	5
3.	Descrizione	7
4.	Messa in servizio.....	10
5.	Funzionamento.....	11
6.	Manutenzione e assistenza	13
7.	Smaltimento	15
8.	Limitazioni al trasporto e all'esportazione	15
9.	Ulteriore documentazione.....	16
10.	Disposizioni legali.....	18

PERICOLO DI MORTE

Prima di iniziare i lavori sulla linea aerea, è essenziale assicurarsi che sia disalimentata.

LEBENSGEFAHR

Vor Arbeitsbeginn an der Fahrleitung muss unbedingt sichergestellt werden, dass diese ausgeschaltet ist.

DANGER DE MORT

Avant de commencer les travaux sur la caténaire, il faut impérativement s'assurer que celle-ci est hors tension.



1. Indicazioni relative alle istruzioni per l'uso

Scopo

Queste istruzioni per l'uso contengono indicazioni e informazioni importanti per un funzionamento e una manutenzione sicura e senza problemi e sono parte integrante del contatto magnetico per la messa a terra M170.



- Le istruzioni per l'uso descrivono il contatto magnetico per la messa a terra nello stato in cui è stato consegnato dopo la fabbricazione.
- Per garantire un funzionamento sicuro e senza problemi e l'adempimento di eventuali diritti di garanzia, prima di ogni utilizzo è necessario leggere le istruzioni per l'uso e seguire le indicazioni in esse riportate.
- Le istruzioni per l'uso sono parte integrante del prodotto e devono essere trasmesse al proprietario o gestore successivo. Il produttore/distributore declina qualsiasi responsabilità per danni e guasti derivanti dalla mancata osservanza delle istruzioni per l'uso.
- Per qualsiasi domanda relativa alle istruzioni per l'uso si prega di contattare Arthur Flury AG .

Conservazione

- Ove possibile, le istruzioni per l'uso devono essere conservate nelle immediate vicinanze del contatto magnetico per la messa a terra e protette da infiltrazioni.
- Le istruzioni per l'uso devono essere sempre a disposizione del personale che utilizza il dispositivo.
- Il contenuto deve essere chiaramente leggibile in qualsiasi momento per tutta la durata di vita del prodotto. Se parti delle istruzioni per l'uso mancano o non sono più leggibili, contattare il produttore per reintegrare il documento.

Limitazione di responsabilità

Il contenuto di queste istruzioni è stato redatto tenendo conto delle direttive e delle norme applicabili, dello stato attuale della tecnica e della nostra esperienza pluriennale.

Il produttore declina qualsiasi responsabilità per danni e incidenti dovuti a:




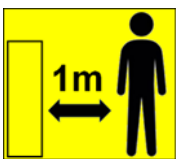


- inosservanza delle istruzioni;
- mancato rispetto delle norme di sicurezza;
- uso non conforme allo scopo previsto.

Protezione del diritto d'autore


Le istruzioni per l'uso devono essere trattate con riservatezza. I destinatari esclusivi di tale documento sono le persone che utilizzano il prodotto. Queste istruzioni non possono essere trasmesse a terzi senza il consenso scritto di Arthur Flury AG. Il contenuto delle istruzioni per l'uso sotto forma di testo, figure, illustrazioni, disegni, diagrammi o altre rappresentazioni è protetto dal diritto d'autore di Arthur Flury AG.

Simboli delle istruzioni per l'uso




Simboli di avvertenza

Simbolo	Significato	Descrizione
	Pericolo generale	Indicazione di pericolo generale
	Pericolo causato da magnetismo	I magneti generano un campo magnetico. A seconda della forza, questo può danneggiare televisori, computer, carte a banda magnetica, supporti elettronici di dati, orologi, apparecchi acustici, pacemaker, altoparlanti ecc. Tenere i magneti lontani da tutti i dispositivi e gli oggetti che possono essere danneggiati dai campi magnetici. Si consiglia di tenere gli oggetti sensibili ad almeno 50 cm di distanza dal contatto magnetico per la messa a terra. Per maggiori informazioni consultare la scheda informativa «Magnet» dell' Ufficio federale della sanità pubblica (UFSP) .
	Pericolo di lesioni alle mani	Se i magneti vengono maneggiati in modo incauto, parti del corpo o della pelle possono rimanere intrappolate dalla forza di attrazione. Ciò può provocare contusioni ed ematomi nelle aree interessate. Per questo motivo è necessario indossare scarpe e guanti protettivi adeguati quando si maneggia il contatto magnetico per la messa a terra.
	Effetti sugli esseri umani	Secondo le conoscenze attuali, i campi magnetici generati da magneti permanenti non hanno effetti misurabili sugli esseri umani. Un rischio per la salute derivante dal campo magnetico generato da un magnete permanente è quindi improbabile, ma non può essere completamente escluso. Per garantire la sicurezza personale, evitare il contatto permanente con il contatto magnetico per la messa a terra. Il contatto magnetico per la messa a terra deve essere conservato ad almeno un metro di distanza dalle persone all'interno dell'apposito contenitore. Per maggiori informazioni consultare la scheda informativa «Magnet» dell' Ufficio federale della sanità pubblica (UFSP) .
	Trasporto aereo	I campi magnetici generati da magneti non correttamente imballati possono influire sulle apparecchiature di navigazione degli aerei. Nel peggiore dei casi, ciò può provocare incidenti.
	Spedizione postale	I campi magnetici generati da magneti non correttamente imballati possono causare interferenze con le apparecchiature di smistamento e danneggiare merci delicate contenute in altri pacchi.



Segnali di divieto

Simbolo	Significato	Descrizione
	Divieto per le persone con pacemaker	<p>I magneti possono compromettere il funzionamento di pacemaker e defibrillatori impiantati.</p> <p>Un pacemaker può entrare in modalità di test e causare disagio.</p> <p>Un defibrillatore potrebbe cessare di funzionare.</p> <p>I portatori di tali dispositivi devono mantenere una distanza sufficiente dal contatto magnetico per la messa a terra.</p> <p>È necessario avvertire i portatori di tali dispositivi di non avvicinarsi al contatto magnetico per la messa a terra.</p> <p>Per maggiori informazioni consultare la scheda informativa «Magnetici» dell'Ufficio federale della sanità pubblica (UFSP).</p>

Segnali obbligo

Simbolo	Significato	Descrizione
	Utilizzare una protezione per gli occhi	Avvertenza generale di sicurezza
	Utilizzare una protezione per i piedi	Prestare attenzione al capitolo «Pericolo di lesioni alle mani»
	Utilizzare una protezione per le mani	Prestare attenzione al capitolo «Pericolo di lesioni alle mani»

Segnali di informazione

Simbolo	Significato	Descrizione
	Nota	Situazione potenzialmente dannosa in cui il prodotto o un oggetto nelle sue vicinanze potrebbe essere danneggiato.
	Importante	Istruzioni per l'applicazione e altre informazioni utili.

2. Indicazioni di sicurezza

Gruppo destinatario

Queste istruzioni per l'uso sono destinate agli operatori e al personale tecnico qualificato. Il gruppo destinatario in questione è indicato nei singoli capitoli. Solo questo gruppo di persone è autorizzato a svolgere le attività corrispondenti. Il restante contenuto delle istruzioni per l'uso è valido per tutti i gruppi destinatari.

Personale tecnico qualificato	
Qualifica	<ul style="list-style-type: none"> • Formazione meccanica ed elettrica di base • Eletttricista specializzato • Formazione specifica sul prodotto
Autorizzazione / attività	<ul style="list-style-type: none"> • Messa in funzione • Funzionamento • Manutenzione e assistenza • Istruzione del personale operativo

Operatore	
Qualifica	<ul style="list-style-type: none"> • Formazione specifica sul prodotto • Persona che ha ricevuto formazione elettrotecnica
Autorizzazione / attività	<ul style="list-style-type: none"> • Bedienen • Warten und Instandhalten

Indicazioni generali di sicurezza

Questo prodotto può essere utilizzato solo in condizioni tecnicamente perfette e sicure dal punto di vista operativo. Prima della messa in funzione, è necessario controllarne l'integrità. Per ragioni di sicurezza, i dispositivi di messa a terra e in cortocircuito, di cui questo contatto magnetico per la messa a terra fa parte, devono essere trattati con grande cautela.

Pericoli residui

Questo prodotto è stato realizzato secondo il più aggiornato stato della tecnica e delle norme di sicurezza riconosciute; ciononostante, il suo utilizzo può comportare un pericolo per la vita e l'incolumità dell'operatore o di terzi nonché il danneggiamento del prodotto stesso o di altri beni.

L'uso di prodotti tecnici è collegato a pericoli. I pericoli che non è stato possibile eliminare né con misure di progettazione né con dispositivi di protezione sono pericoli residui. Le istruzioni di sicurezza in questo manuale indicano i pericoli residui conosciuti. Se durante il funzionamento dovessero emergere ulteriori pericoli, l'operatore è tenuto ad informare immediatamente Arthur Flury AG.

Possono verificarsi i seguenti pericoli residui:

- nessuna resistenza al cortocircuito dopo che si è verificato un cortocircuito;
- interferenze magnetiche dovute al mancato rispetto delle distanze minime definite in queste istruzioni;
- rischio di inciampare e cadere a causa del materiale che giace sul pavimento (tubo di trasporto, contatto magnetico per la messa a terra, cavo di messa a terra ecc.).

Obbligo dell'operatore

L'operatore si impegna a far lavorare con il prodotto solo persone che

- conoscono le prescrizioni basilari di sicurezza sul lavoro e prevenzione degli infortuni;
- sono elettricisti qualificati o hanno ricevuto un'istruzione elettrotecnica;
- sono state istruite a lavorare con il prodotto in questione;
- hanno letto e compreso queste istruzioni per l'uso.

Uso conforme allo scopo previsto

Informazioni generali

Interventi e modifiche che riguardano la tecnologia di sicurezza e la funzionalità del contatto magnetico per la messa a terra possono essere eseguiti solo da Arthur Flury AG.

Il funzionamento sicuro e senza difetti richiede un utilizzo idoneo e una corretta manutenzione.

Rispettare le norme antinfortunistiche pertinenti e le altre norme tecniche di sicurezza o di salute sul lavoro generalmente riconosciute.

Applicazione ferroviaria

Il contatto magnetico per la messa a terra è progettato per la messa a terra di linee aeree in tensione nei sistemi AC e DC. I principi riconosciuti per la messa a terra delle linee aeree (come le 5+5 regole di sicurezza) devono essere rigorosamente osservati.

Applicazione nell'edilizia

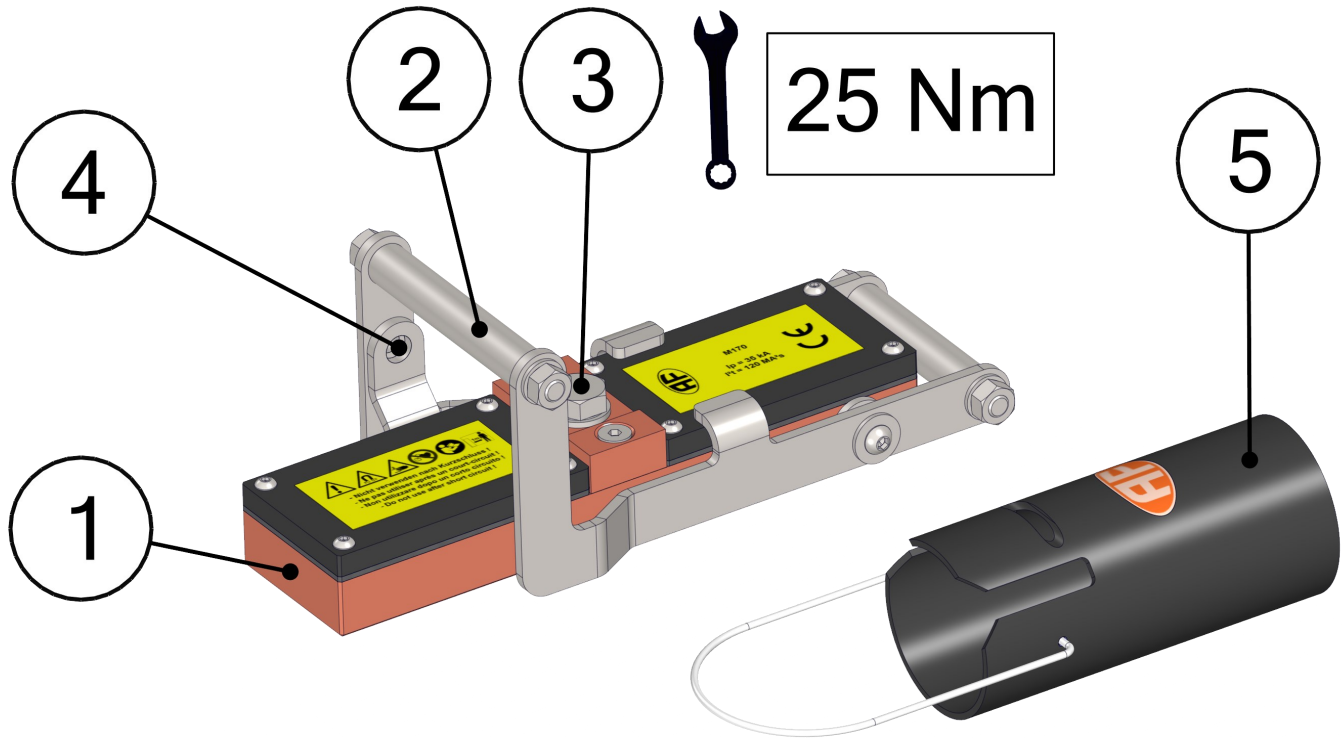
Il contatto magnetico per la messa a terra è progettato per la messa a terra di macchine edili nelle immediate vicinanze di linee in tensione. Al posto della linea aerea di contatto, la macchina edile viene collegata al binario ferroviario messo a terra. È necessario attenersi scrupolosamente alle specifiche pertinenti del produttore della macchina edile.

Applicazioni errate prevedibili

Qualsiasi uso diverso da quello specificato al capitolo «Uso conforme allo scopo previsto» o qualsiasi uso al di fuori di questo è considerato un uso improprio e rende nulle eventuali rivendicazioni di responsabilità e garanzia nei confronti di Arthur Flury AG.

3. Descrizione

Contatto magnetico per la messa a terra con contenitore



No.	Descrizione
1	Supporto del magnete
2	Leva di comando per il fissaggio e lo sgancio del contatto magnetico per la messa a terra
3	Vite di fissaggio M12 per il cavo di messa a terra (coppia di serraggio 25 Nm)
4	Foro per il fissaggio di un lucchetto per evitare manomissioni non autorizzate
5	Contenitore per il contatto magnetico per la messa a terra



Si prega di notare che il cavo di messa a terra necessario non è incluso nella fornitura del contatto magnetico per la messa a terra.

Dati tecnici

Dimensioni			
Lunghezza totale		L	260 mm
Altezza totale in posizione chiusa		H _g	94 mm
Altezza totale in posizione aperta		H _o	210 mm
Larghezza totale		B	117 mm

Valori massimi assoluti			
Resistenza alle alte correnti	IEV 441-17-18	I _p	35 kA
Integrale di Joule	IEV 441-18-23	I ² t	120 MA ² s

Valori massimi assoluti con fattore di cresta = 1,42 (tipico per la tensione continua)			
Intensità di corrente nominale	IEV 651-25-06	I _k	28 kA _{rms}
Durata nominale	IEV 651-25-06	t _k	150 ms

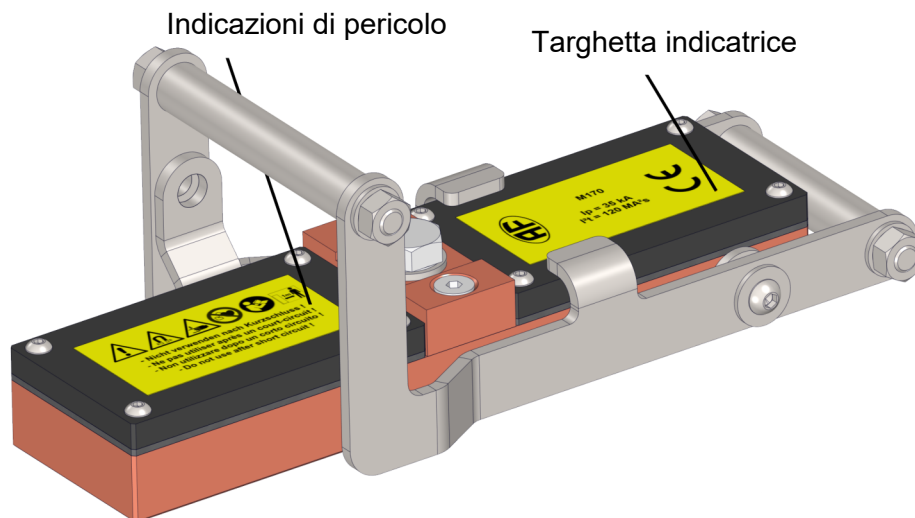
Valori massimi assoluti con fattore di cresta = 2,5 (tipico per la tensione alternata)			
Intensità di corrente nominale	IEV 651-25-06	I _k	16 kA _{rms}
Durata nominale	IEV 651-25-06	t _k	465 ms



Valori massimi assoluti con durata nominale = 300 ms			
Intensità di corrente nominale	IEV 651-25-06	I _k	20 kA _{rms}
Fattore di cresta	IEV 103-06-15		1,75

Massa e peso			
Peso totale (senza cavo di messa a terra)		m	2.80 kg
Forza di tenuta		F	1700 N

Condizioni ambientali			
Temperatura ambiente	IEC EN 62217	T _a	-40°C bis +50°C
Umidità (non condensante)	IEC EN 62217	Rh _d	10% - 90%
Radiazione solare	IEC EN 62217		< 1'000 W/m ²

Etichettatura



Indicazioni di pericolo	Targhetta indicatrice
 <p>- Nicht verwenden nach Kurzschluss ! - Ne pas utiliser après un court-circuit ! - Non utilizzare dopo un corto circuito ! - Do not use after short circuit !</p>	


Modalità operative

Il contatto magnetico per la messa a terra può essere utilizzato nei seguenti modi :

Modalità	Descrizione
Messa in funzione	Collegamento di un cavo di messa a terra (non incluso nella fornitura del contatto magnetico per la messa a terra) con la vite di fissaggio M12. Coppia di serraggio: 25 Nm.
Funzionamento normale	Messa a terra di linee aeree in tensione nei sistemi AC e DC secondo i principi riconosciuti per la messa a terra delle linee aeree. Messa a terra di macchine edili secondo le specifiche pertinenti del produttore della macchina edile.
Manutenzione e assistenza	Manutenzione e assistenza per la sicurezza e la funzionalità del contatto magnetico per la messa a terra secondo il piano di manutenzione e assistenza.

4. Messa in servizio

Qualifica del personale


	Presenza obbligatoria:	personale tecnico qualificato
	Presenza eventuale:	operatore

Collegamento del cavo di messa a terra



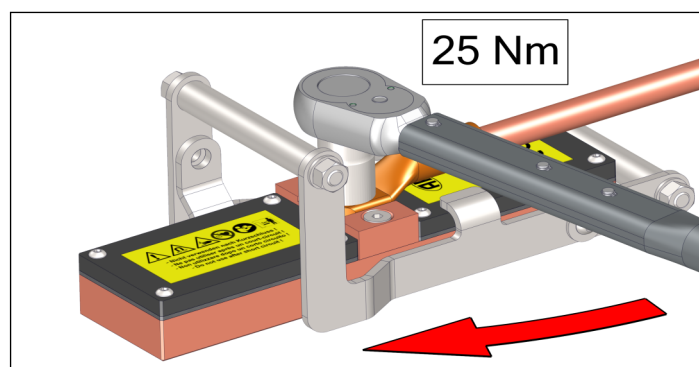
Prima di collegare il cavo di messa a terra, è necessario assicurarsi che

- la sezione del cavo di messa a terra sia sufficiente per l'utilizzo in caso di cortocircuito;
- la guaina del cavo di messa a terra sia conforme alle norme;
- il capocorda corrisponda alla sezione del cavo, sia stato pressato secondo le norme e sia adatto al collegamento al contatto magnetico per la messa a terra M170 tramite una vite di fissaggio M12;
- tra il capocorda e la presa del capocorda sul contatto magnetico per la messa a terra M170 non possa verificarsi corrosione elettrochimica. das Erdungsseil keine Beschädigungen aufweist.

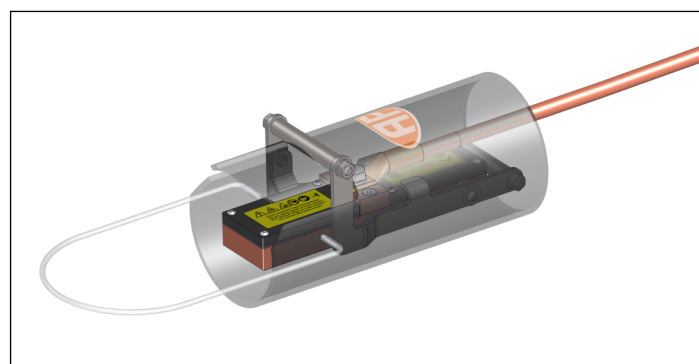
	<p>A causa del pericolo di corrosione elettrochimica tra il capocorda e la presa del capocorda sul contatto magnetico per la messa a terra, è possibile utilizzare solo un capocorda in materiale compatibile con il rame nudo.</p> <p>Il capocorda utilizzato deve avere una larghezza di 28 mm ed essere predisposto per il fissaggio con una vite M12..</p>
---	--

Il cavo di messa a terra con capocorda deve essere fissato con la vite di fissaggio M12 come illustrato. Assicurarsi che la vite di fissaggio giri senza problemi.

Coppia di serraggio: **25 Nm**




Per avere sempre a portata di mano il tubo di stoccaggio, si raccomanda di far passare il cavo di messa a terra attraverso il tubo in corrispondenza del contatto magnetico per la messa a terra prima del montaggio.



5. Funzionamento

Personalqualifikation

	Presenza obbligatoria:	personale tecnico qualificato
	Presenza eventuale:	—

Funzionamento normale



Preparazione

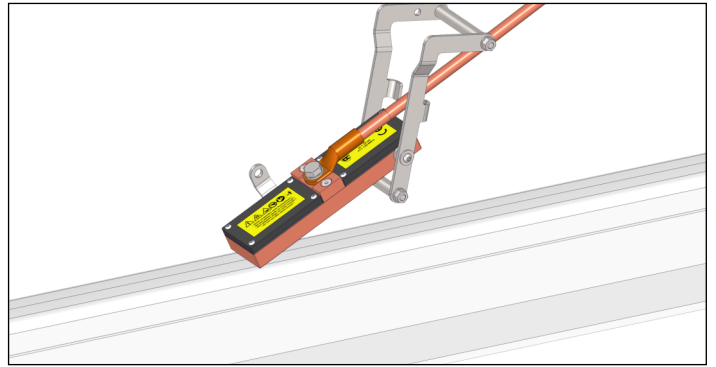
È necessario assicurarsi che

- la testa della rotaia su cui deve essere fissato il contatto magnetico per la messa a terra sia metallicamente liscia, pulita e completamente priva di grasso;
- la testa della rotaia sia piana e sufficientemente ampia da consentire l'appoggio del contatto magnetico per la messa a terra in tutta la sua lunghezza;
- il cavo di messa a terra e il contatto magnetico per la messa a terra siano in perfette condizioni.

Posizionamento del contatto magnetico per la messa a terra

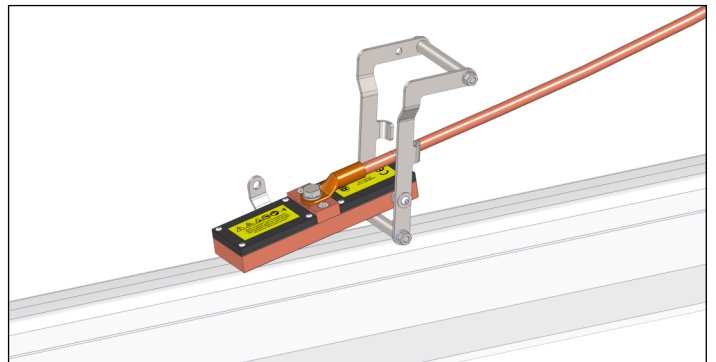
Sollevare la leva di comando

Sollevare completamente la leva di comando e posizionare il contatto magnetico per la messa a terra sulla testa della rotaia.



Abbassare la leva di comando

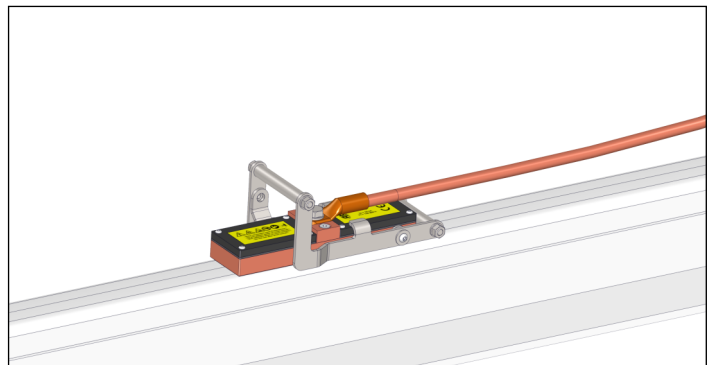
Abbassare la leva di comando verso la testa della rotaia. Prestare attenzione a eventuali punti di schiacciamento.



Portare la leva di comando in posizione finale

Portare la leva di comando in posizione finale verso la testa della rotaia.

Se necessario, installare un lucchetto per evitare manipolazioni non autorizzate.



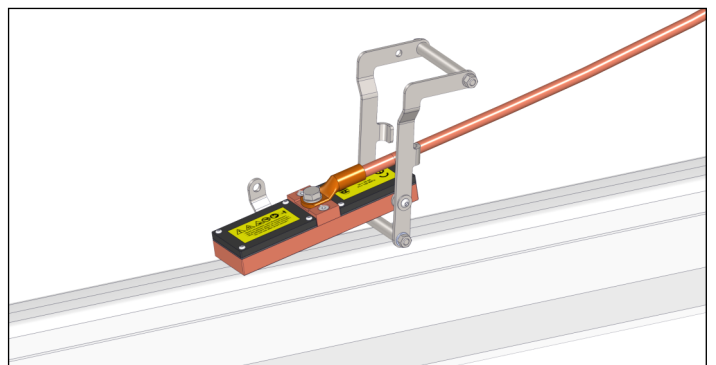
Scollegare il contatto magnetico per la messa a terra

Rimuovere il lucchetto (se presente).

Sollevare la leva di comando

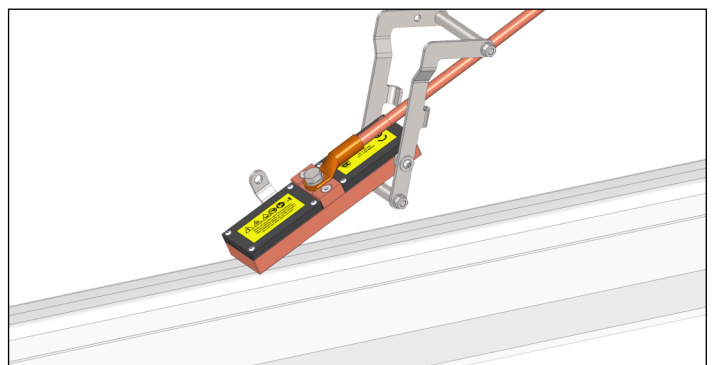


Sollevare la leva di comando per scollegare il contatto magnetico per la messa a terra dalla testa della rotaia.




Rimuovere il contatto magnetico per la messa a terra M170

Quando la leva di comando si trova in posizione finale, il contatto magnetico per la messa a terra può essere sollevato dalla rotaia. Prestare attenzione a eventuali punti di schiacciamento.



6. Manutenzione e assistenza


Qualifica del personale

	Presenza obbligatoria:	personale tecnico qualificato
	Presenza eventuale:	operatore

Manutenzione



La manutenzione e l'assistenza attente e corrette contribuiscono alla longevità del prodotto.

	<p>Prima di ogni utilizzo è necessario verificare il corretto funzionamento del contatto magnetico per la messa a terra. Se si rilevano parti difettose o danni alla superficie di contatto, il contatto magnetico per la messa a terra può essere riutilizzato solo dopo essere stato sottoposto a manutenzione da parte del produttore.</p> <p>Se il contatto magnetico per la messa a terra è stato esposto a un cortocircuito, non può più essere utilizzato fino a quando non è stato sottoposto a un'accurata manutenzione da parte del produttore.</p>
---	---

Piano di manutenzione e assistenza

Per i lavori di manutenzione e assistenza è necessario rispettare i seguenti intervalli:

Componente	Intervallo	Attività di controllo	Lavori da eseguire
Supporto del magnete	Prima di ogni utilizzo	Controllo visivo	Pulire la superficie di contatto, verificare l'assenza di danni
Cavo di messa a terra	Prima di ogni utilizzo	Controllo visivo	Verificare l'assenza di danni. Sostituire se danneggiato
Vite di fissaggio M12	Prima di ogni utilizzo	Controllo visivo e funzionale	Verificare se la vite si è allentata
Leva di comando	6 mesi	Controllo visivo e funzionale	Verificare la mobilità
Presa del capocorda	6 mesi	Controllo visivo	Verificare che non si sia formata corrosione tra il capocorda e la presa del capocorda sul contatto magnetico per la messa a terra
Vite di fissaggio M12	6 mesi	Controllo visivo e funzionale	Verificare la scorrevolezza della filettatura. Se necessario, ungere nuovamente. Verificare che la coppia di serraggio sia pari a 25 Nm
Dispositivo completo	A seguito di un cortocircuito	Mettere fuori servizio	Restituire il dispositivo al produttore/distributore



Alcuni dei suddetti lavori dipendono fortemente dall'uso e dalle condizioni ambientali. I cicli di cui sopra sono valori minimi. In singoli casi sono possibili cicli di manutenzione più brevi.
Se il contatto magnetico per la messa a terra è stato esposto a un cortocircuito, non può più essere utilizzato fino a quando non è stato sottoposto a un'accurata manutenzione da parte del produttore.

Pulizia

La superficie di contatto del supporto del magnete può essere pulita con un panno umido.


La vite di fissaggio M12 per il fissaggio del capocorda del cavo di messa a terra deve girare senza problemi. Si raccomanda pertanto di lubrificare nuovamente le parti filettate durante i controlli di routine.

Conservazione

- Umidità relativa: 10 - 90 % (non condensante)
- Temperatura dell'aria: da -40 °C a +50 °C
- Radiazione solare continua e diretta: < 1000 W/m²
- Il contatto magnetico per la messa a terra deve essere custodito in sicurezza all'interno del tubo di stoccaggio e protetto dall'accesso di terzi.

7. Smaltimento

Smaltimento/riciclaggio

	<p>Tutti i componenti del contatto magnetico per la messa a terra devono essere separati in base al tipo e smaltiti in conformità alle normative e alle linee guida locali.</p> <p>Se necessario, il produttore e/o il distributore sono lieti di fornire il proprio aiuto.</p>
---	---

8. Limitazioni al trasporto e all'esportazione

Trasporto



Trasporto aereo

I campi magnetici generati da magneti non correttamente imballati possono influire sulle apparecchiature di navigazione degli aerei.

- Nel peggiore dei casi, ciò può provocare incidenti.
- Per quanto riguarda la schermatura magnetica, l'imballaggio del contatto magnetico per la messa a terra deve essere conforme alle specifiche dell'organizzazione dei trasporti e dell'autorità aeronautica competente.
- Maggiori informazioni sono disponibili, ad esempio, sul sito www.supermagnete.ch/faq/airfreight.




Spedizione postale

I campi magnetici generati da magneti non correttamente imballati possono causare interferenze con le apparecchiature di smistamento e danneggiare merci delicate contenute in altri pacchi.

- Maggiori informazioni sono disponibili, ad esempio, sul sito www.supermagnete.ch/faq/shipping.
- Utilizzare una scatola di ampie dimensioni e posizionare il contatto magnetico per la messa a terra al centro del pacco utilizzando del materiale di riempimento.
- Disporre più contatti magnetici per la messa a terra in un pacco in modo tale che i campi magnetici si neutralizzino a vicenda.
- Se necessario, utilizzare delle lamiere di ferro per schermare il campo magnetico.

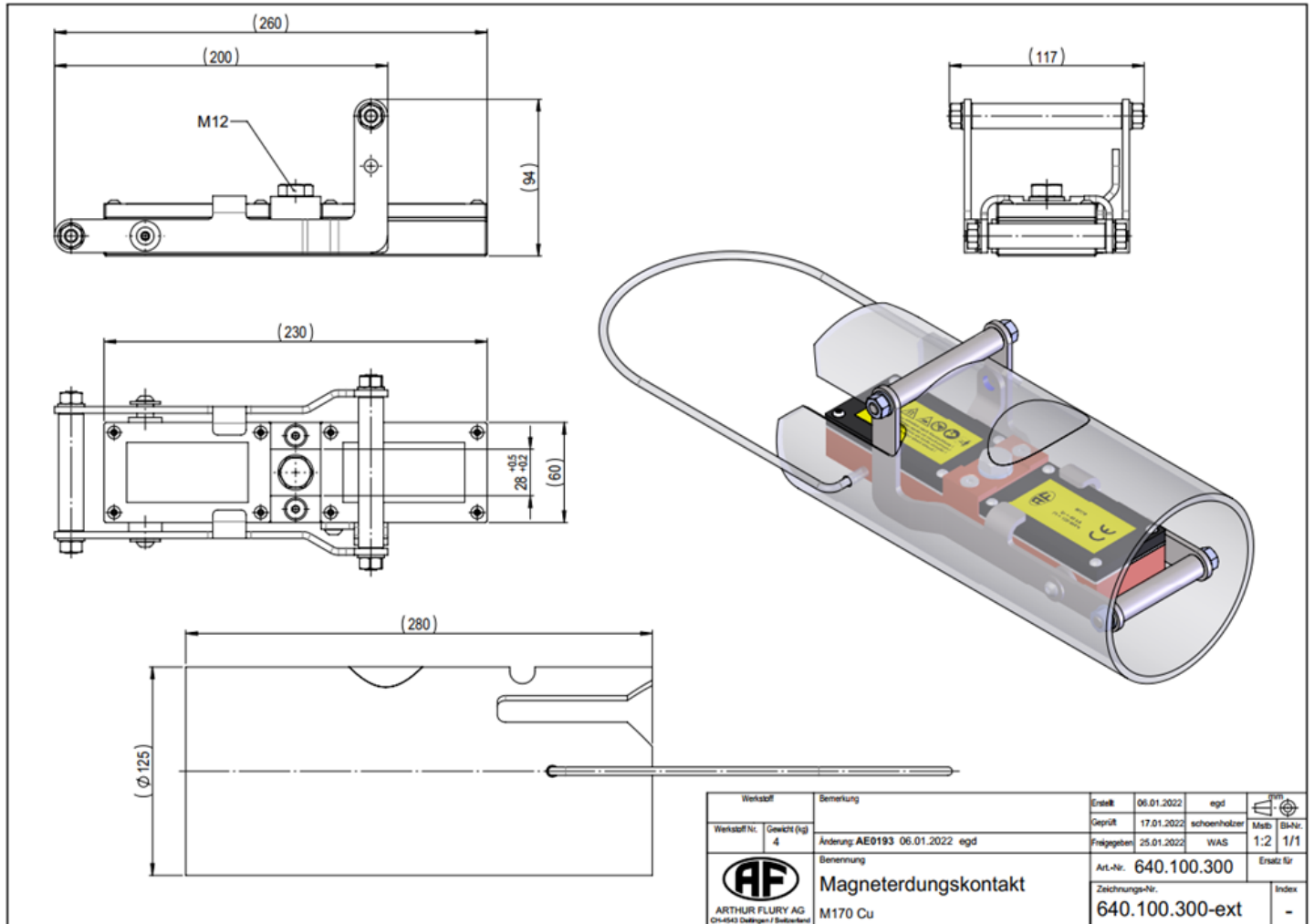
Limitazioni all'esportazione

	<p>I magneti al neodimio non sono destinati alla vendita/esportazione negli Stati Uniti, in Canada e in Giappone. È pertanto espressamente vietato esportare il contatto magnetico per la messa a terra o i magneti al neodimio in esso contenuti nei suddetti Paesi, sia direttamente che indirettamente.</p>
---	--

9. Ulteriore documentazione

Disegno

Disegno quotato del contatto magnetico per la messa a terra 640.100.300-ext



Dichiarazione di conformità



Arthur Flury AG

EG-Konformitätserklärung

(Gemäss der EG-Maschinenrichtlinie 2006/42/EG, Anhang II, 1. A vom 17. Mai 2006)

Hiermit erklären wir, dass das nachstehende Produkt in seiner Konzeption und Bauart sowie in der von uns in Verkehr gebrachten Ausführung den grundlegenden Sicherheits- und Gesundheitsanforderungen der EG-Maschinenrichtlinie 2006/42/EG vom 17. Mai 2006 entspricht. Bei einer mit uns nicht abgestimmten Änderung des Produktes verliert diese Erklärung Ihre Gültigkeit

Hersteller und Bevollmächtigter

Arthur Flury AG
Fabrikstrasse 4
4543 Deitingen
Schweiz
Tel: +41 32 613 33 66
E-Mail: info@aflury.ch

Die alleinige Verantwortung für die Ausstellung dieser Konformitätserklärung trägt der Hersteller.

Produktbezeichnung: **Magneterdungskontakt**
Typenbezeichnung: **M170**
Funktion: **Vorrichtung zum Erden von Fahrleitungen und Baumaschinen.**

Angewandte harmonisierte Normen:

EN ISO 12100:2020
EN IEC 61230:2008

Deitingen, 18.03.2022



Richard Storchenegger
CEO / Geschäftsführer



Micha Röllinghoff
Leiter Technik

10. Disposizioni legali

Il prodotto può essere utilizzato esclusivamente da specialisti appositamente addestrati.

I carichi eccedenti i valori massimi indicati possono danneggiare irrimediabilmente il prodotto. In caso di sovraccarico assoluto del prodotto per un periodo prolungato, l'affidabilità e la durata di vita del prodotto possono essere compromesse. In tal caso, l'azienda Arthur Flury AG declina ogni responsabilità.

Arthur Flury AG declina altresì qualsiasi responsabilità in caso di maneggio errato e di applicazioni che esulano dall'ambito di utilizzo previsto da queste istruzioni.

In caso di presunto danno al prodotto, è necessario interrompere immediatamente qualsiasi maneggiamento o utilizzo. In caso di prosecuzione dell'utilizzo nonostante la presenza di un possibile danno, Arthur Flury AG declina ogni responsabilità.

Considerata la varietà di applicazioni del prodotto, le informazioni contenute nel presente documento fungono unicamente da guida generica e non costituiscono una garanzia di idoneità o utilizzo per applicazioni specifiche. È responsabilità dell'utente verificare prima dell'uso l'idoneità del prodotto e l'integrità dei dati tecnici per la rispettiva applicazione. L'utente è responsabile in prima persona della scelta del prodotto e del rispetto di tutte le norme di sicurezza e di avvertenza. Qualora siano necessarie ulteriori informazioni sul prodotto, si prega di rivolgersi all'azienda Arthur Flury AG.

I nostri prodotti soddisfano i requisiti di legge e i regolamenti attuali (compresi RoHS, REACH, WEEE) nei mercati in cui operiamo. Per ulteriori informazioni si rimanda al codice deontologico di Arthur Flury AG, consultabile sul nostro sito web.

Le presenti istruzioni sono a scopo informativo per il cliente e non sono intese per la divulgazione senza il prodotto. I prodotti e le informazioni contenute nel presente documento sono esplicitamente rivolti a personale specializzato adeguatamente qualificato. Nonostante la massima scrupolosità, le istruzioni possono contenere imprecisioni o errori tipografici. Arthur Flury AG non si assume alcuna responsabilità in merito. Le istruzioni possono essere modificate da Arthur Flury AG in qualsiasi momento e senza preavviso, per motivi di miglioramento tecnico. È responsabilità del cliente verificare se esiste una versione aggiornata delle istruzioni sul sito web di Arthur Flury AG prima di utilizzare il prodotto.

Tutti i nomi di marchi e di prodotti riportati in questo manuale sono marchi registrati® o nomi commerciali™ dei rispettivi proprietari.

L'azienda Arthur Flury AG declina ogni responsabilità per danni derivanti dalla mancata osservanza di queste istruzioni.

10. Rechtliches

Das Produkt darf nur von instruierten Fachkräften bedient werden.

Belastungen, die über die aufgeführten Maximalwerte hinausgehen, können das Produkt dauerhaft beschädigen. Wird das Produkt über einen längeren Zeitraum einer absoluten Maximalbelastung ausgesetzt, kann dies die Zuverlässigkeit und Lebensdauer des Produktes beeinträchtigen. In diesem Fall lehnt die Arthur Flury AG jegliche Haftung ab.

Für Fehlmanipulationen und Anwendungen ausserhalb des in der vorliegenden Anleitung vorgesehenen Einsatzgebietes lehnt die Arthur Flury AG jegliche Haftung ab.

Im Falle einer vermuteten Beschädigung des Produkts sind jegliche Manipulationen oder Nutzungen umgehend einzustellen. Bei Weitergebrauch trotz vermuteter Beschädigung lehnt die Arthur Flury AG jegliche Haftung ab.

Aufgrund der Vielfalt der Produktanwendungen dienen die enthaltenen Informationen nur als allgemeiner Leitfaden und stellen keine Garantie für die Eignung und den Einsatz in einer bestimmten Anwendung dar. Es liegt in der Verantwortung des Anwenders, die Eignung des Produkts und die Vollständigkeit der Produktdaten für die jeweilige Anwendung vor der Nutzung zu klären. Der Anwender ist für die Produktauswahl und die Einhaltung aller Sicherheits- und Warnvorschriften selbst verantwortlich. Sollten zusätzliche Produktinformationen benötigt werden, wenden Sie sich bitte an die Arthur Flury AG.

Unsere Produkte erfüllen die aktuellen gesetzlichen Anforderungen und Verordnungen (u.a. RoHS, REACH, WEEE) in den von uns bedienten Märkten. Weitere Informationen finden Sie im Verhaltenskodex der Arthur Flury AG, der auf unserer Website verfügbar ist.

Diese Anleitung dient der Kundeninformation und ist nicht zur Weitergabe ohne Produkt bestimmt. Die Produkte und Informationen in dieser Publikation setzen entsprechend geschultes Fachpersonal voraus. Trotz grösster Sorgfalt kann die Anleitung Ungenauigkeiten oder typografische Fehler enthalten. Die Arthur Flury AG lehnt dafür jegliche Haftung ab. Im Sinne des technischen Fortschrittes kann die Anleitung ohne Vorankündigung jederzeit durch die Arthur Flury AG geändert werden. Es liegt in der Verantwortung des Kunden, vor der Nutzung des Produkts eine aktualisierte Anleitung auf der Website der Arthur Flury AG abzurufen.

Alle in dieser Anleitung verwendeten Markennamen und Produktnamen sind eingetragene Marken[®] oder Handelsnamen[™] ihrer jeweiligen Eigentümer.

Die Arthur Flury AG lehnt jede Haftung für Schäden ab, die infolge Nichteinhalten dieser Anleitung entstanden sind.

10. Informations juridiques

Le produit doit être uniquement utilisé par du personnel qualifié et formé.

Les charges dépassant les valeurs maximales indiquées peuvent endommager le produit de manière irréversible. Si le produit est soumis à une charge maximale absolue pendant une période prolongée, la fiabilité et la durée de vie du produit peuvent en être affectées. Dans un tel cas, la société Arthur Flury AG décline toute responsabilité.

Arthur Flury AG décline toute responsabilité en cas d'erreurs de manipulation et d'utilisations en dehors du domaine d'application prévu dans le présent mode d'emploi.

En cas d'endommagement présumé du produit, toute manipulation ou utilisation doit être interrompue immédiatement. Arthur Flury AG décline toute responsabilité si le produit continue d'être utilisé en dépit de l'endommagement présumé.

En raison de la diversité des utilisations possibles du produit, les informations contenues dans ce document sont uniquement fournies à titre indicatif et ne constituent pas une garantie que le produit est apte ou approprié pour une utilisation particulière. Il incombe à l'utilisateur de clarifier l'aptitude du produit pour l'application prévue et l'exhaustivité des données du produit avant l'utilisation. L'utilisateur est lui-même responsable du choix du produit et du respect de toutes les consignes de mise en garde et de sécurité. Si vous souhaitez obtenir des informations supplémentaires concernant le produit, veuillez vous adresser à Arthur Flury AG.

Nos produits satisfont aux exigences légales et règlements (entre autres, RoHS, REACH, WEEE) en vigueur sur les marchés que nous desservons. Vous trouverez de plus amples informations dans le Code de conduite de Arthur Flury AG disponibles sur notre site web.

Ces instructions sont destinées à informer le client et non à être transmises sans le produit. Les produits et les informations dans cette publication s'adressent au personnel qualifié et formé. Malgré notre plus grand soin, ce mode d'emploi peut contenir des imprécisions ou des erreurs typographiques. Arthur Flury AG décline toute responsabilité à ce sujet. Dans l'intérêt du progrès technique, ce mode d'emploi peut être modifié à tout moment par Arthur Flury AG sans préavis. Il incombe au client de consulter le mode d'emploi actualisé disponible sur le site web d'Arthur Flury AG avant d'utiliser le produit.

Tous les noms de marques et noms de produits utilisés dans ce mode d'emploi sont des marques déposées[®] ou des marques de commerce[™] de leurs propriétaires respectifs.

Arthur Flury AG décline toute responsabilité pour tout dommage résultant du non-respect de ce mode d'emploi.