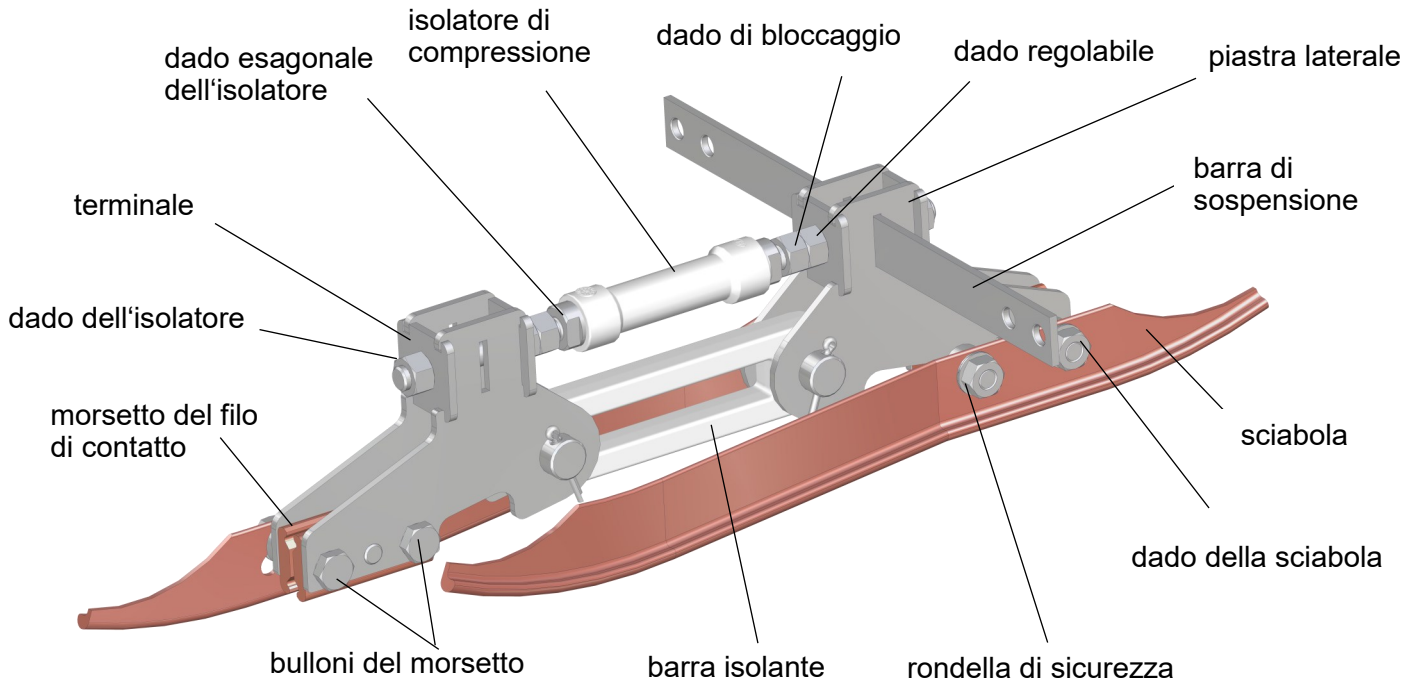


Isolatore di sezione ZT1

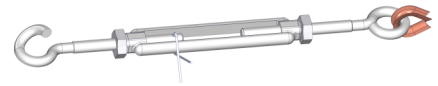
V 2025/01



Accessori opzionali:

Tenditori

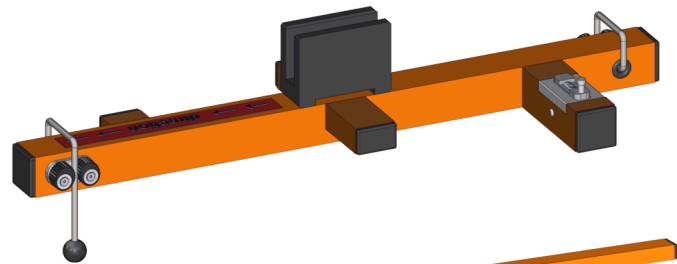
art. 690.038.000



Strumenti raccomandati:

Asta di installazione (JIG)

art. 655.455.201



Barra di allineamento

art. 696.016.010



Indice

A. Attrezzi.....	2
B. Preparazione	2
C. Installazione.....	4
D. Installazione senza sospensione.....	9
E. Manutenzione	9
F. Note legali.....	10

PERICOLO DI MORTE

Prima di iniziare i lavori sulla linea aerea, è essenziale assicurarsi che sia disalimentata e messa a terra correttamente in conformità alle regole.



DANGER DE MORT

Avant de commencer les travaux sur la caténaire, il faut impérativement s'assurer que celle-ci est hors tension et mise à la terre conformément à la réglementation.

LEBENSGEFAHR

Vor Arbeitsbeginn an der Fahrleitung muss unbedingt sichergestellt werden, dass diese ausgeschaltet und vorschriftsgemäss geerdet ist.

A) Attrezzi

- 1 chiave inglese 17 mm art. 656.000.001
- 1 chiave inglese 19 mm
- 1 chiave dinamometrica 17 mm (50 Nm) art. 655.114.000
- 1 livella a bolla regolabile art. 655.141.000
- 1 fresa per bulloni o un seghetto per metalli art. 656.000.002
- 1 martello in rame art. 656.000.009
- 1 lima
- 1 regolo in legno art. 656.000.005
- 1 metro art. 656.000.006

nel caso di sostituzione di un vecchio isolatore

- 1 puleggia

B) Preparazione

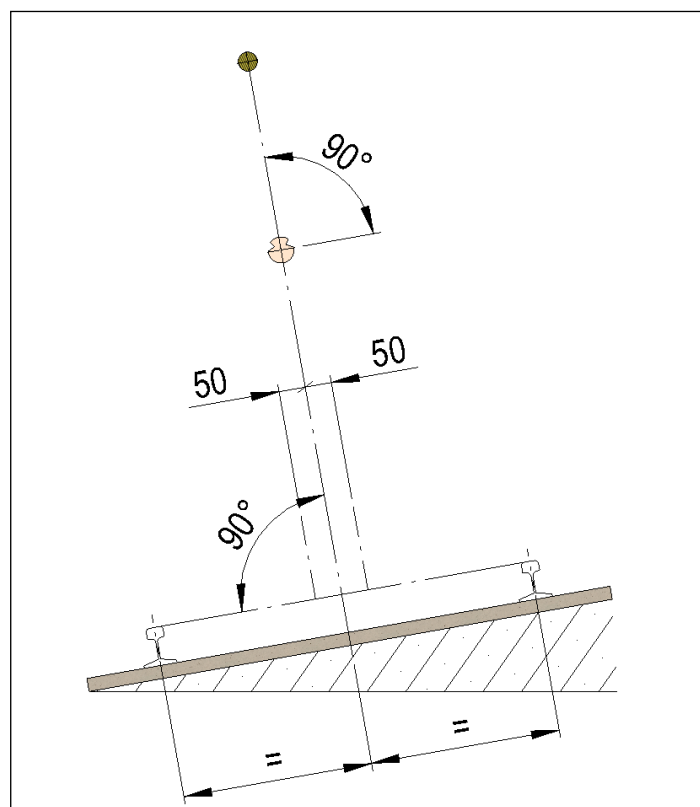
1. Preparazione del filo di contatto e della fune portante

Raddrizzare il filo di contatto nella zona di installazione e verificare che non sia torto.

Ogni isolatore di sezione deve essere centrato e parallelo rispetto al binario. Lo strisciante del pantografo deve passare al centro dell'isolatore di sezione.

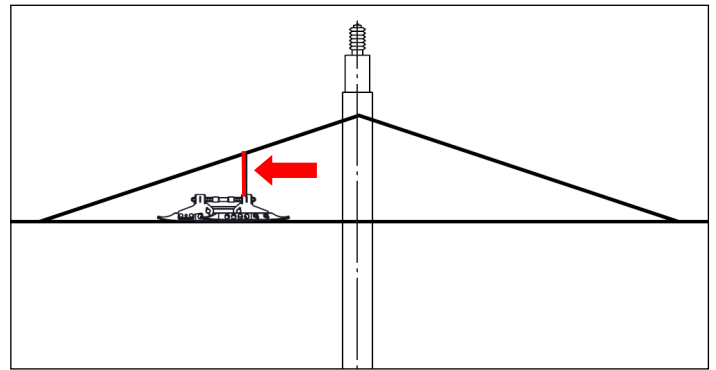
Allineare il filo di contatto e la fune portante al centro del binario (+/- 50 mm).

Il filo di contatto e la fune portante devono essere posizionati verticalmente uno sopra l'altro entro 50 mm.

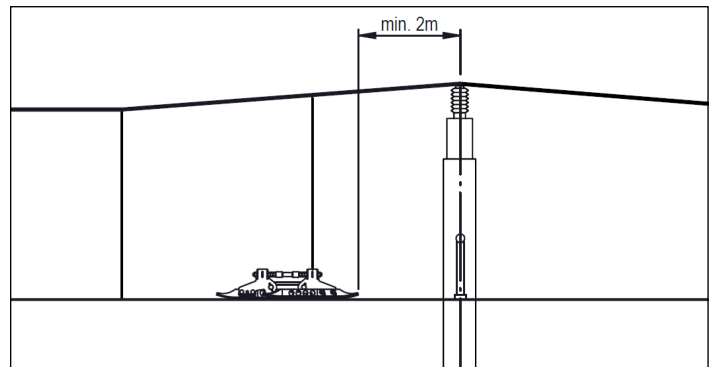


2. Luogo di installazione

Se l'installazione è effettuata presso un cavo a delta, l'isolatore di sezione **deve essere installato** con una sospensione.

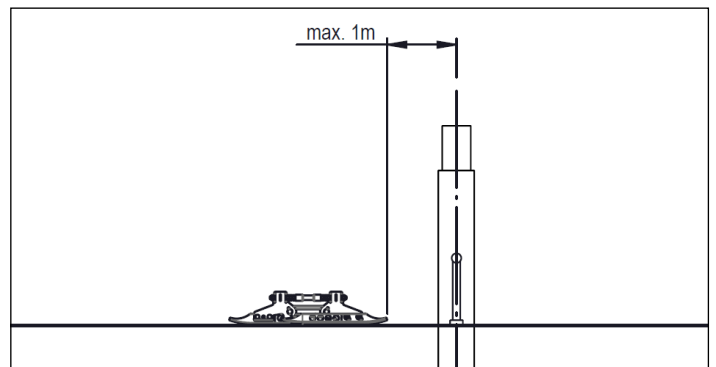


Se l'installazione è effettuata con fune portante, l'isolatore di sezione deve essere installato ad almeno **2 m** dal braccetto di sostegno con una sospensione.



La fune portante non deve essere inclinata per più di 5° se le sellette sono in grado di scorrere.

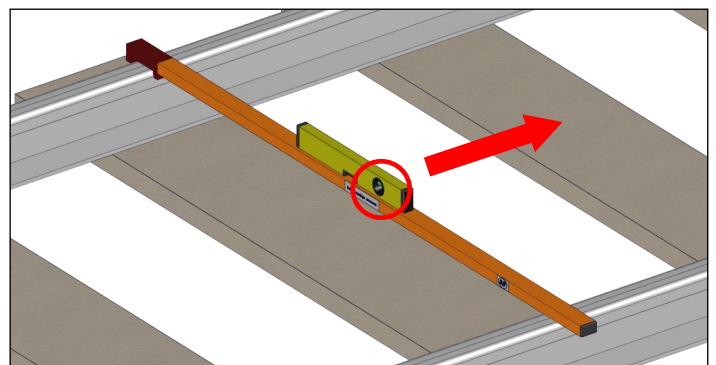
Se l'installazione è effettuata senza fune portante, l'isolatore di sezione deve essere installato al massimo a **1 m** dal braccio di sospensione.



3. Misurare la sopraelevazione del binario

Misurare la sopraelevazione del binario senza asta di installazione

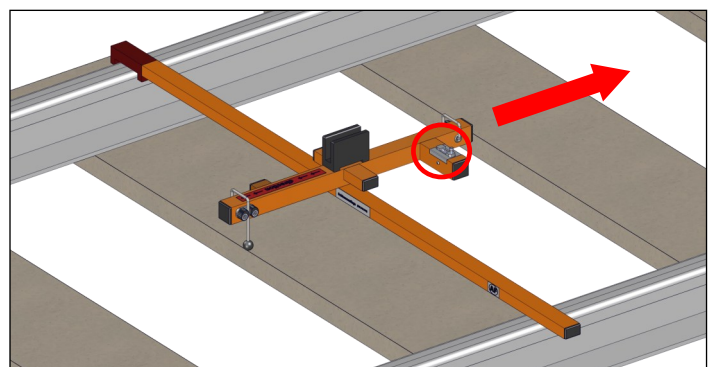
Posizionare la livella a bolla sulla barra di allineamento presso il punto designato per l'installazione come mostrato e regolare la sopraelevazione con la livella.



Misurare la sopraelevazione del binario con asta di installazione

Posizionare il JIG sulla barra di allineamento come mostrato e regolare la sopraelevazione con la livella.

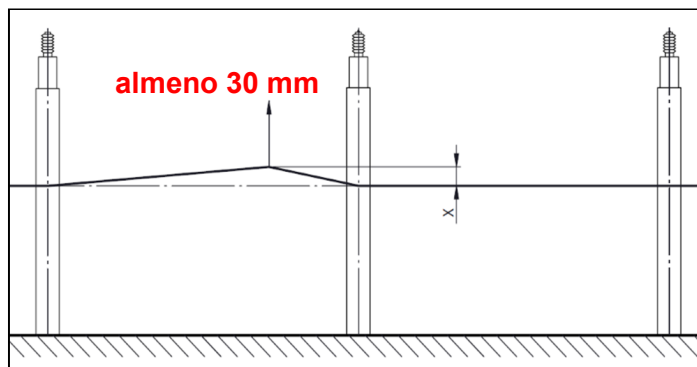
La direzione del JIG può essere definita liberamente ma deve essere mantenuta durante l'installazione.



4. Valutare la elevazione

Altezza finale dell'isolatore di sezione = Altezza standard del filo di contatto + elevazione di **almeno 30 mm**.

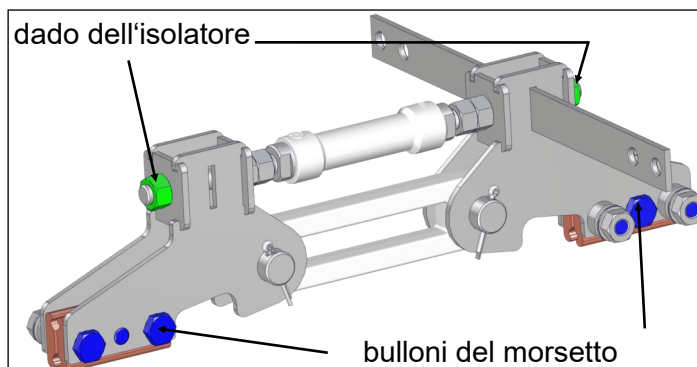
L'altezza standard del filo di contatto è l'altezza originale del filo di contatto senza il peso dell'isolatore di sezione.



C) Installazione

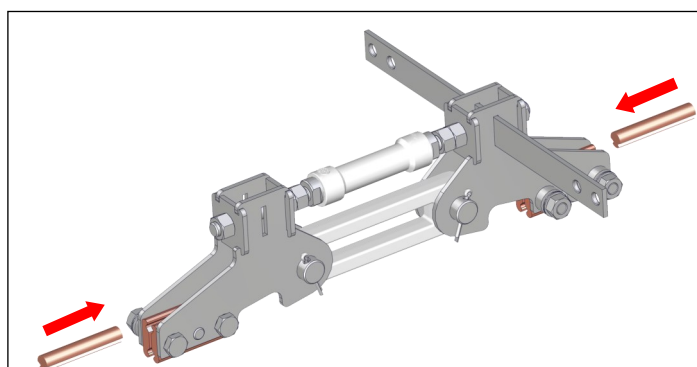
5. Preparazione del morsetto per filo di contatto

Allentare i due dadi dell'isolatore.
Allentare le sei viti del morsetto per filo di contatto.
Aprire i due morsetti.



Inserire uno spezzone di filo di contatto nella parte superiore di ogni morsetto.

Questi spezzone di filo di contatto devono essere della stessa tipologia del filo di contatto che si trova sul luogo d'installazione.

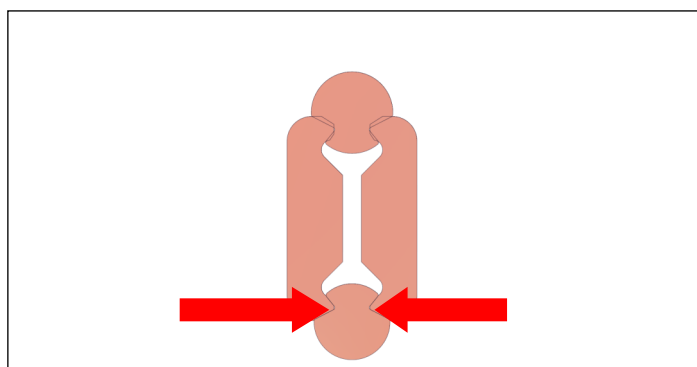


6. Installazione dell'isolatore di sezione sul filo di contatto

Posizionare l'isolatore di sezione sul filo di contatto con i morsetti leggermente aperti e controllare che tutto sia posizionato correttamente.

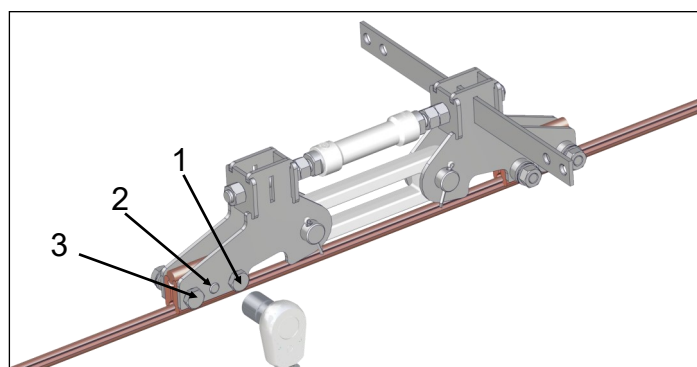


Attenzione: i denti dei morsetti per filo di contatto devono afferrare la sagoma del filo di contatto per tutta la lunghezza.



Serrare i bulloni dei morsetti uno dopo l'altro a **50 Nm** con una chiave dinamometrica. Ripetere questa procedura due volte nello stesso ordine per entrambe i bulloni fino a che ogni bullone è stato serrato per un totale di tre volte.

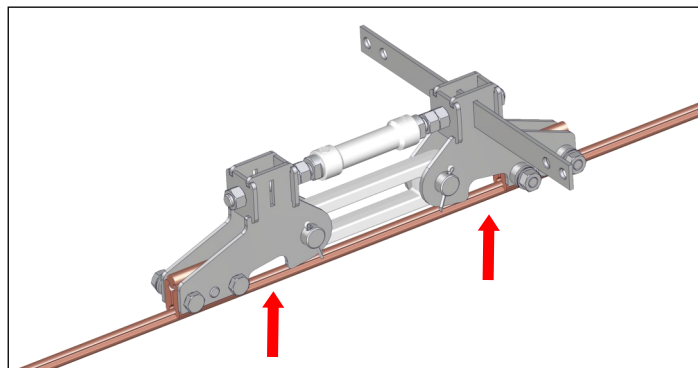
Iniziare con il bullone 1 all'interno del morsetto per filo di contatto, poi serrare i due bulloni 2 e 3 del morsetto.



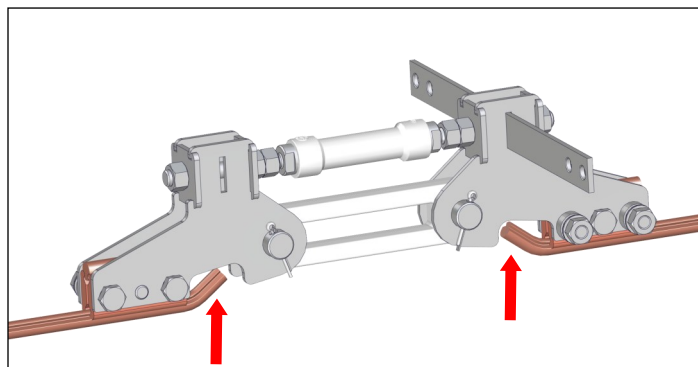
7. Tagliare il filo di contatto

Tagliare il filo di contatto al di sotto dell'apposito incavo su entrambi i lati del corpo del isolatore di sezione con un fresa per bulloni o un seghetto per metalli.

Smussare il filo di contatto nel punto dove è stato tagliato.



Piegare verso l'alto le estremità del filo di contatto pendole con un martello.

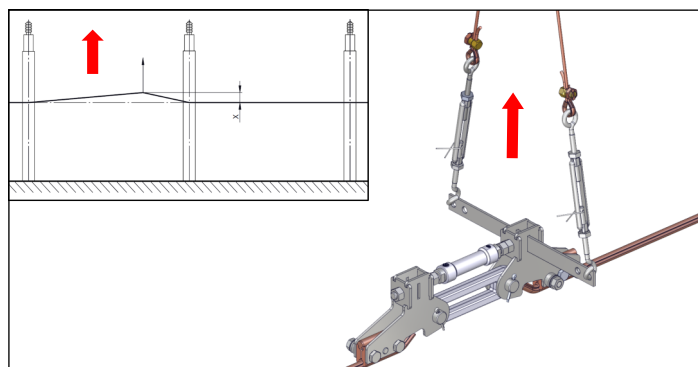


8. Elevazione dell'isolatore di sezione

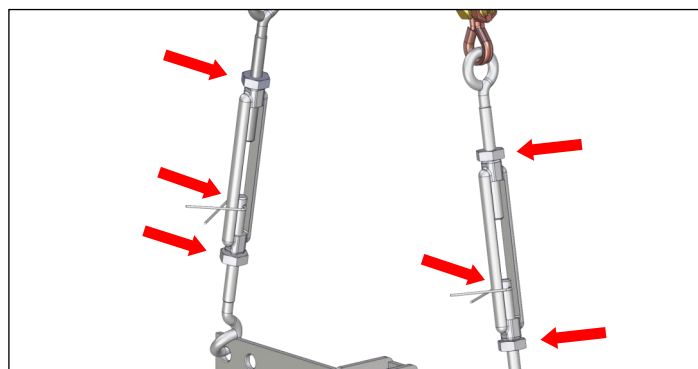
Montaggio dei tenditori e dei cavetti di sospensione.

Regolare l'elevazione come da istruzioni al punto 4.

Tendere la sospensione fino a che i cavetti risultino tesi.

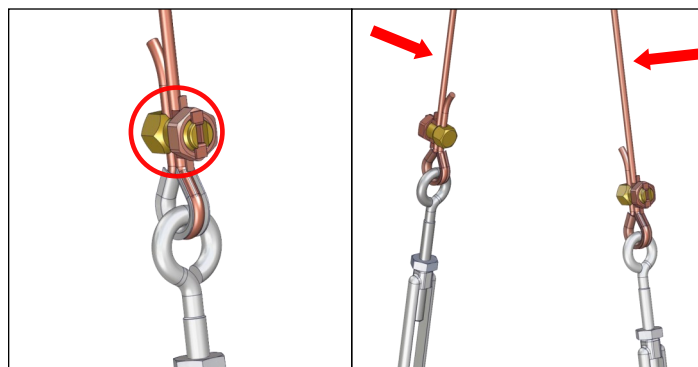


Serrare i dadi e fissare i tenditori con il fil di ferro di sicurezza.



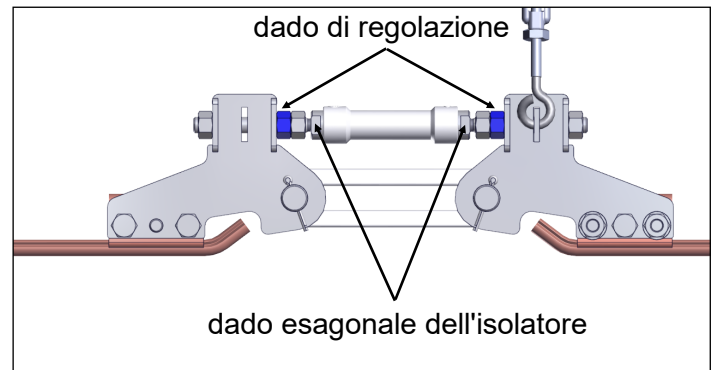
Serrare entrambi i giunti a **25 Nm**.

La tensione dei due cavetti deve essere identica.



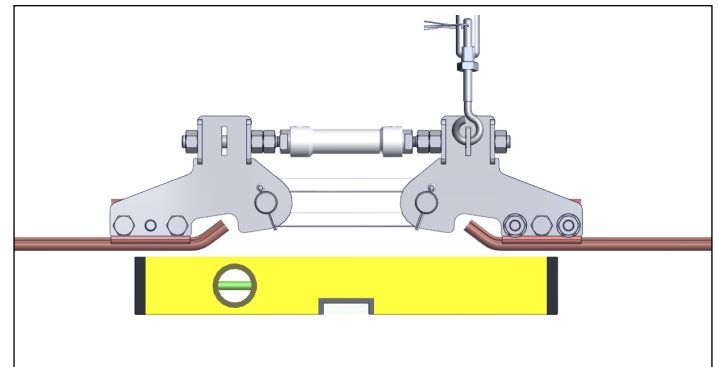
9. Allineare il corpo dell'isolatore di sezione

Regolare la pretensione (posizione orizzontale) operando sui due dadi di regolazione. Per fare ciò mantenere i dadi esagonali dell'isolatore con una chiave.

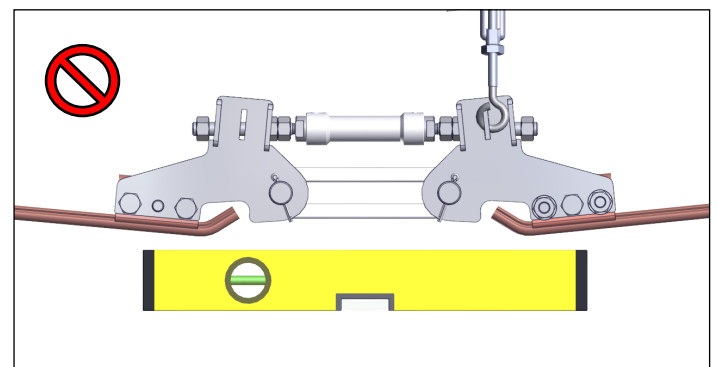


Controllare l'allineamento con una livella a bolla.

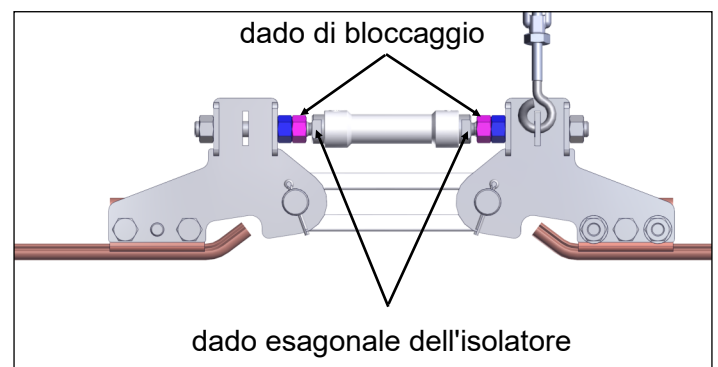
Regolare l'isolatore di compressione in modo che i due morsetti rimangano dritti e mantengano il filo di contatto senza flessioni.



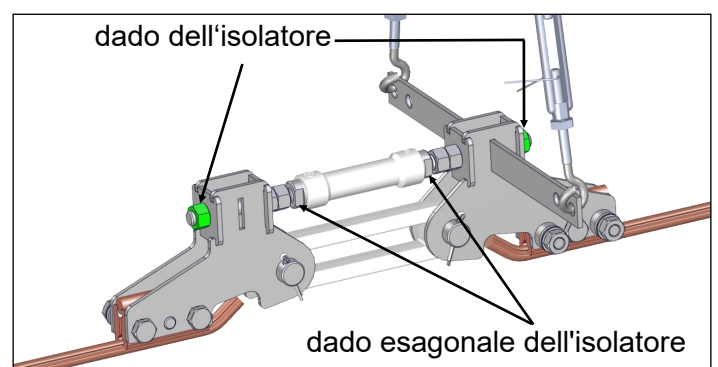
Il filo di contatto non deve presentare alcuna flessione.



Bloccare i dadi di regolazione con i dadi di bloccaggio. Tenere il dado esagonale dell'isolatore con una chiave aperta.

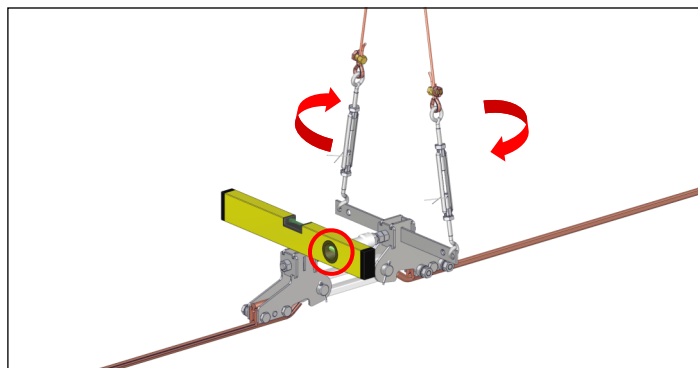


Dopo aver allineato il corpo dell'isolatore di sezione, serrare i dadi a **25 Nm**. Contro serrare con i dadi esagonali dell'isolatore.



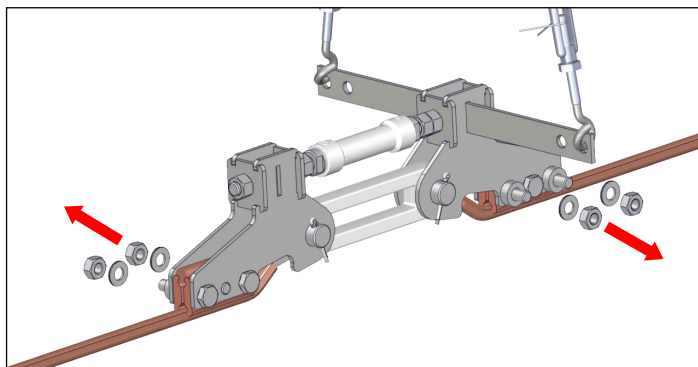
10. Regolare la sopraelevazione

Regolare la sopraelevazione dell'isolatore di sezione con l'aiuto dei tenditori e controllare con una livella a bolla come da punto 3.



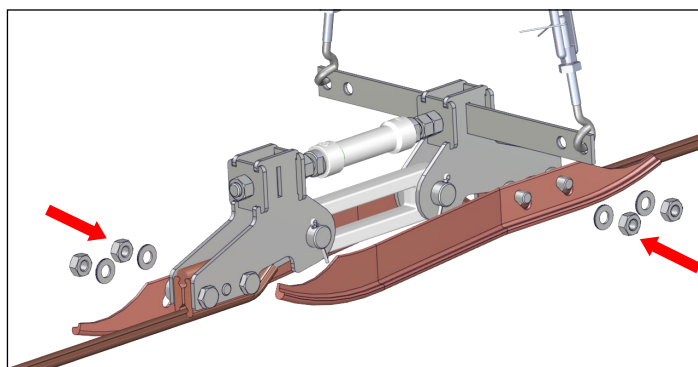
11. Installazione delle sciabole senza asta di installazione

Svitare i dadi e le rondelle di sicurezza.



Montare le sciabole, le rondelle e dadi.

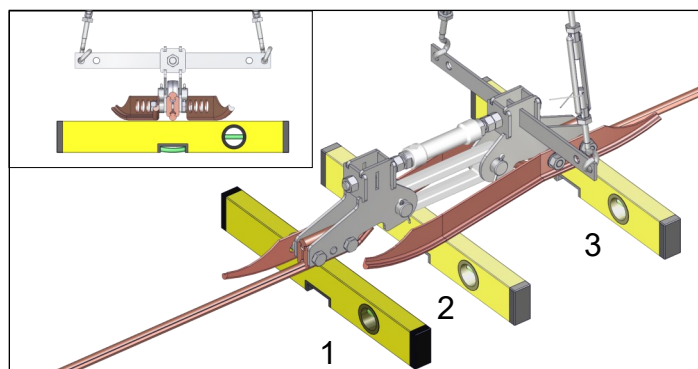
Stringere leggermente i dadi delle sciabole.



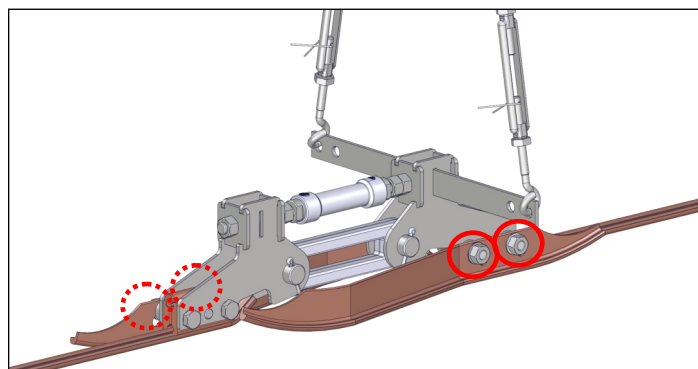
12. Controllo dell'allineamento

Verificare il buon allineamento delle sciabole e la sopraelevazione del binario come da punto 3 con la livella.

1. La transizione tra filo di contatto - sciabole deve essere omogenea e scorrevole.
2. Le sciabole devono essere parallele ai binari e installate all'altezza del filo di contatto
3. La transizione tra sciabole - filo di contatto deve essere omogenea e scorrevole.



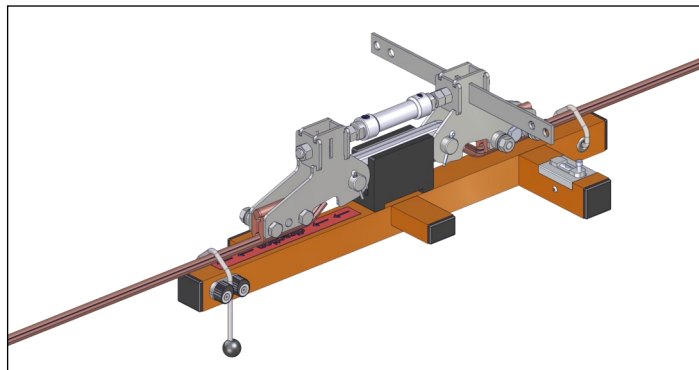
Serrare i dadi delle sciabole a **50 Nm** su entrambe i lati.



13. Installazione delle sciabole con asta di installazione

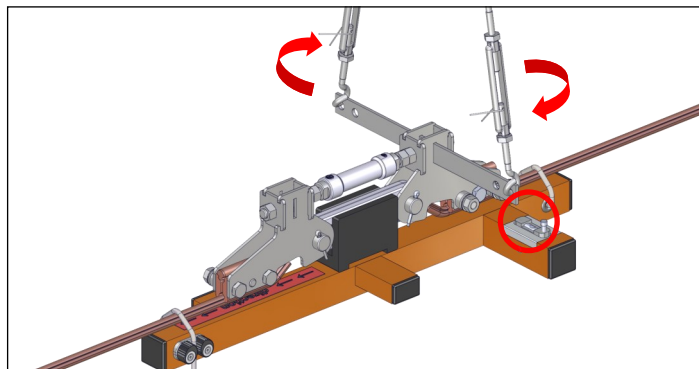
Fissare l'asta di installazione sotto l'isolatore di sezione nel senso di marcia scelto al punto 3.

Fissare l'asta di installazione al filo di contatto utilizzando gli occhielli.



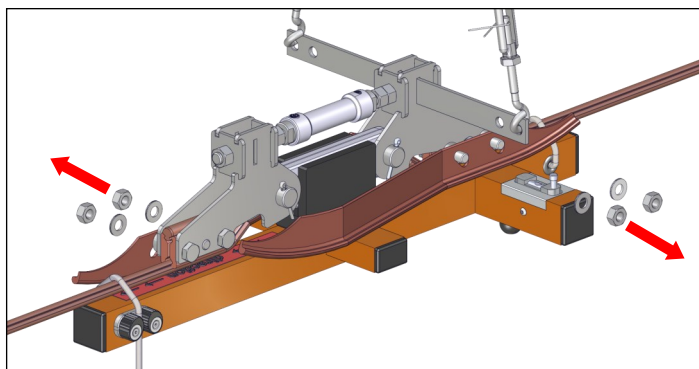
14. Regolare la sopraelevazione

Regolare la sopraelevazione dell'isolatore di sezione con l'aiuto dei tenditori e controllare con una livella a bolla come da punto 3.



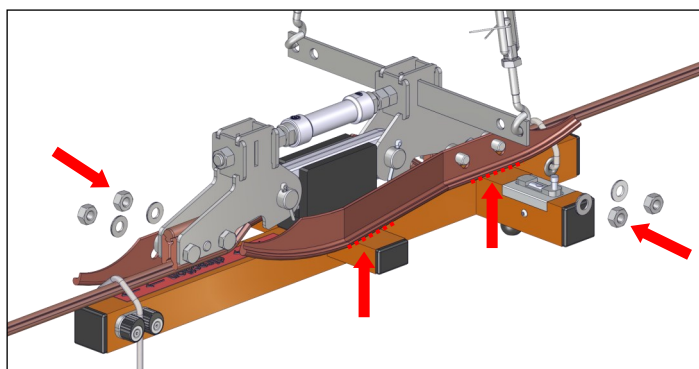
15. Installazione delle sciabole

Svitare i dadi e le rondelle di sicurezza.



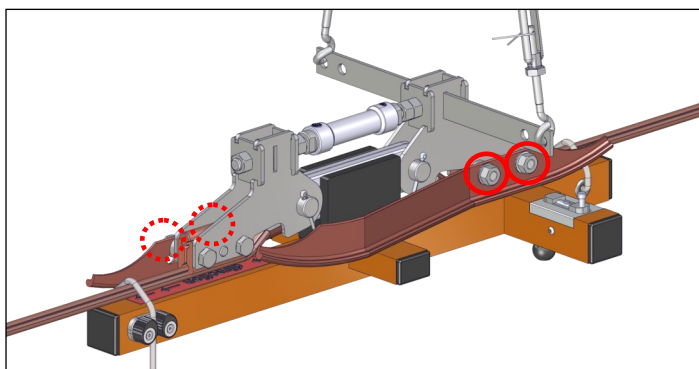
Montare le sciabole, le rondelle e dadi.

Le sciabole devono poggiare sui montanti trasversali dell'asta di installazione su entrambi i lati.



Serrare i dadi delle sciabole a **50 Nm** su entrambe i lati.

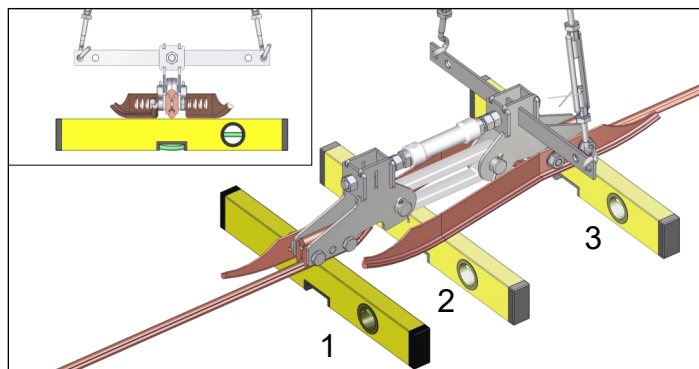
Rimuovere l'asta di installazione dal corpo dell'isolatore di sezione.



16. Controllo dell'allineamento

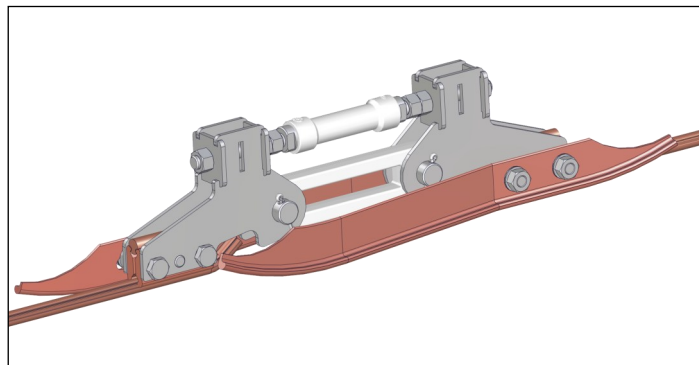
Verificare il buon allineamento delle sciabole e la sopraelevazione del binario come da punto 3 con la livella.

1. La transizione tra filo di contatto - sciabole deve essere omogenea e scorrevole.
2. Le sciabole devono essere parallele ai binari e installate all'altezza del filo di contatto
3. La transizione tra sciabole - filo di contatto deve essere omogenea e scorrevole.



D) Installazione senza sospensione

Installare l'isolatore di sezione secondo i punti da 1 a 12 **senza** la elevazione (punto 8) e la regolazione del sopraelevazione (punto 10).



E) Manutenzione

Un isolatore di sezione Arthur Flury AG ben installato non richiede manutenzione per un lungo periodo di tempo.

Isolatore

L'isolatore in circostanze normali, si auto pulisce grazie alla pioggia. In caso di un accumulo eccessivo di sporcizia (ad esempio a causa dell'utilizzo di locomotori diesel o se installato in un tunnel) si consiglia di lavare l'isolatore con acqua e sapone comune.

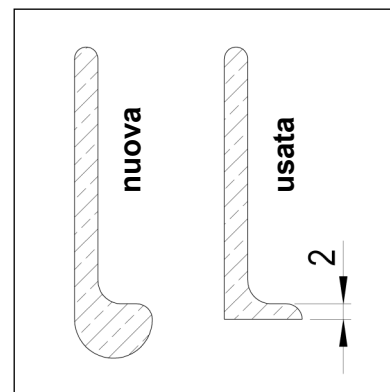
Se la parte isolante risulta gravemente danneggiata è necessario sostituirla immediatamente.

Sciabole

Se le sciabole mostrano una usura eccessiva in punta, ciò indica che non sono state settate correttamente. In tal caso regolarle come indicato sulle istruzioni.

Sciabole installate in modo ottimale mostrano usura uniforme per tutta la loro lunghezza.

Se il livello residuo della sciabola raggiunge il valore massimo (2 mm di spessore), devono essere sostituite.



Prestazioni

Osservare i cavetti durante il passaggio del pantografo, se dondolano vistosamente o appaiono allentati significa che il pantografo preme eccessivamente sotto l'isolatore di sezione. In questo caso l'isolatore di sezione deve essere posizionato più in alto (aumentare schiena d'asino) in modo che i cavetti di sospensione rimangano stabili durante il passaggio del pantografo.

F) Note legali

Il prodotto può essere utilizzato esclusivamente da specialisti appositamente addestrati.

I carichi eccedenti i valori massimi indicati possono danneggiare irrimediabilmente il prodotto. In caso di sovraccarico del prodotto per un periodo prolungato, l'affidabilità e la durata di vita del prodotto possono essere compromesse. In tal caso, l'azienda Arthur Flury AG declina ogni responsabilità.

Arthur Flury AG declina altresì qualsiasi responsabilità in caso di uso errato e di applicazioni che esulano dall'ambito di utilizzo previsto da queste istruzioni.

In caso di presunto danno al prodotto, è necessario interrompere immediatamente qualsiasi utilizzo. In caso di prosecuzione dell'utilizzo nonostante la presenza di un possibile danno, Arthur Flury AG declina ogni responsabilità.

Considerata la varietà di applicazioni del prodotto, le informazioni contenute nel presente documento fungono unicamente da guida generica e non costituiscono una garanzia di idoneità o utilizzo per applicazioni specifiche. È responsabilità dell'utente verificare prima dell'uso l'idoneità del prodotto e l'integrità dei dati tecnici per la rispettiva applicazione. L'utente è responsabile in prima persona della scelta del prodotto e del rispetto di tutte le norme di sicurezza e di avvertenza. Qualora siano necessarie ulteriori informazioni sul prodotto, si prega di rivolgersi all'azienda Arthur Flury AG.

I nostri prodotti soddisfano i requisiti di legge e i regolamenti attuali (compresi RoHS, REACH, WEEE) nei mercati in cui operiamo. Per ulteriori informazioni si rimanda al codice deontologico di Arthur Flury AG, consultabile sul nostro sito web.

Le presenti istruzioni sono a scopo informativo per il cliente e non sono intese per la divulgazione senza il prodotto. I prodotti e le informazioni contenute nel presente documento sono esplicitamente rivolti a personale specializzato adeguatamente qualificato. Nonostante la massima scrupolosità, le istruzioni possono contenere imprecisioni o errori tipografici. Arthur Flury AG non si assume alcuna responsabilità in merito. Le istruzioni possono essere modificate da Arthur Flury AG in qualsiasi momento e senza preavviso, per motivi di miglioramento tecnico. È responsabilità del cliente verificare se esiste una versione aggiornata delle istruzioni sul sito web di Arthur Flury AG prima di utilizzare il prodotto.

Tutti i nomi di marchi e di prodotti riportati in questo manuale sono marchi registrati® o nomi commerciali™ dei rispettivi proprietari.

L'azienda Arthur Flury AG declina ogni responsabilità per danni derivanti dalla mancata osservanza di queste istruzioni.

F) Informations juridiques

Le produit doit être uniquement utilisé par du personnel qualifié et formé.

Les charges dépassant les valeurs maximales indiquées peuvent endommager le produit de manière irréversible. Si le produit est soumis à une charge maximale absolue pendant une période prolongée, la fiabilité et la durée de vie du produit peuvent en être affectées. Dans un tel cas, la société Arthur Flury AG décline toute responsabilité.

Arthur Flury AG décline toute responsabilité en cas d'erreurs de manipulation et d'utilisations en dehors du domaine d'application prévu dans le présent mode d'emploi.

En cas d'endommagement présumé du produit, toute manipulation ou utilisation doit être interrompue immédiatement. Arthur Flury AG décline toute responsabilité si le produit continue d'être utilisé en dépit de l'endommagement présumé.

En raison de la diversité des utilisations possibles du produit, les informations contenues dans ce document sont uniquement fournies à titre indicatif et ne constituent pas une garantie que le produit est apte ou approprié pour une utilisation particulière. Il incombe à l'utilisateur de clarifier l'aptitude du produit pour l'application prévue et l'exhaustivité des données du produit avant l'utilisation. L'utilisateur est lui-même responsable du choix du produit et du respect de toutes les consignes de mise en garde et de sécurité. Si vous souhaitez obtenir des informations supplémentaires concernant le produit, veuillez vous adresser à Arthur Flury AG.

Nos produits satisfont aux exigences légales et règlements (entre autres, RoHS, REACH, WEEE) en vigueur sur les marchés que nous desservons. Vous trouverez de plus amples informations dans le Code de conduite de Arthur Flury AG disponibles sur notre site web.

Ces instructions sont destinées à informer le client et non à être transmises sans le produit. Les produits et les informations dans cette publication s'adressent au personnel qualifié et formé. Malgré notre plus grand soin, ce mode d'emploi peut contenir des imprécisions ou des erreurs typographiques. Arthur Flury AG décline toute responsabilité à ce sujet. Dans l'intérêt du progrès technique, ce mode d'emploi peut être modifié à tout moment par Arthur Flury AG sans préavis. Il incombe au client de consulter le mode d'emploi actualisé disponible sur le site web d'Arthur Flury AG avant d'utiliser le produit.

Tous les noms de marques et noms de produits utilisés dans ce mode d'emploi sont des marques déposées® ou des marques de commerce™ de leurs propriétaires respectifs.

Arthur Flury AG décline toute responsabilité pour tout dommage résultant du non-respect de ce mode d'emploi.

F) Rechtliches

Das Produkt darf nur von instruierten Fachkräften bedient werden.

Belastungen, die über die aufgeführten Maximalwerte hinausgehen, können das Produkt dauerhaft beschädigen. Wird das Produkt über einen längeren Zeitraum einer absoluten Maximalbelastung ausgesetzt, kann dies die Zuverlässigkeit und Lebensdauer des Produktes beeinträchtigen. In diesem Fall lehnt die Arthur Flury AG jegliche Haftung ab.

Für Fehlmanipulationen und Anwendungen ausserhalb des in der vorliegenden Anleitung vorgesehenen Einsatzgebietes lehnt die Arthur Flury AG jegliche Haftung ab.

Im Falle einer vermuteten Beschädigung des Produkts sind jegliche Manipulationen oder Nutzungen umgehend einzustellen. Bei Weitergebrauch trotz vermuteter Beschädigung lehnt die Arthur Flury AG jegliche Haftung ab.

Aufgrund der Vielfalt der Produktanwendungen dienen die enthaltenen Informationen nur als allgemeiner Leitfaden und stellen keine Garantie für die Eignung und den Einsatz in einer bestimmten Anwendung dar. Es liegt in der Verantwortung des Anwenders, die Eignung des Produkts und die Vollständigkeit der Produktdaten für die jeweilige Anwendung vor der Nutzung zu klären. Der Anwender ist für die Produktauswahl und die Einhaltung aller Sicherheits- und Warnvorschriften selbst verantwortlich. Sollten zusätzliche Produktinformationen benötigt werden, wenden Sie sich bitte an die Arthur Flury AG.

Unsere Produkte erfüllen die aktuellen gesetzlichen Anforderungen und Verordnungen (u.a. RoHS, REACH, WEEE) in den von uns bedienten Märkten. Weitere Informationen finden Sie im Verhaltenskodex der Arthur Flury AG, der auf unserer Website verfügbar ist.

Diese Anleitung dient der Kundeninformation und ist nicht zur Weitergabe ohne Produkt bestimmt. Die Produkte und Informationen in dieser Publikation setzen entsprechend geschultes Fachpersonal voraus. Trotz grösster Sorgfalt kann die Anleitung Ungenauigkeiten oder typografische Fehler enthalten. Die Arthur Flury AG lehnt dafür jegliche Haftung ab. Im Sinne des technischen Fortschrittes kann die Anleitung ohne Vorankündigung jederzeit durch die Arthur Flury AG geändert werden. Es liegt in der Verantwortung des Kunden, vor der Nutzung des Produkts eine aktualisierte Anleitung auf der Website der Arthur Flury AG abzurufen.

Alle in dieser Anleitung verwendeten Markennamen und Produktnamen sind eingetragene Marken[®] oder Handelsnamen[™] ihrer jeweiligen Eigentümer.

Die Arthur Flury AG lehnt jede Haftung für Schäden ab, die infolge Nichteinhalten dieser Anleitung entstanden sind.