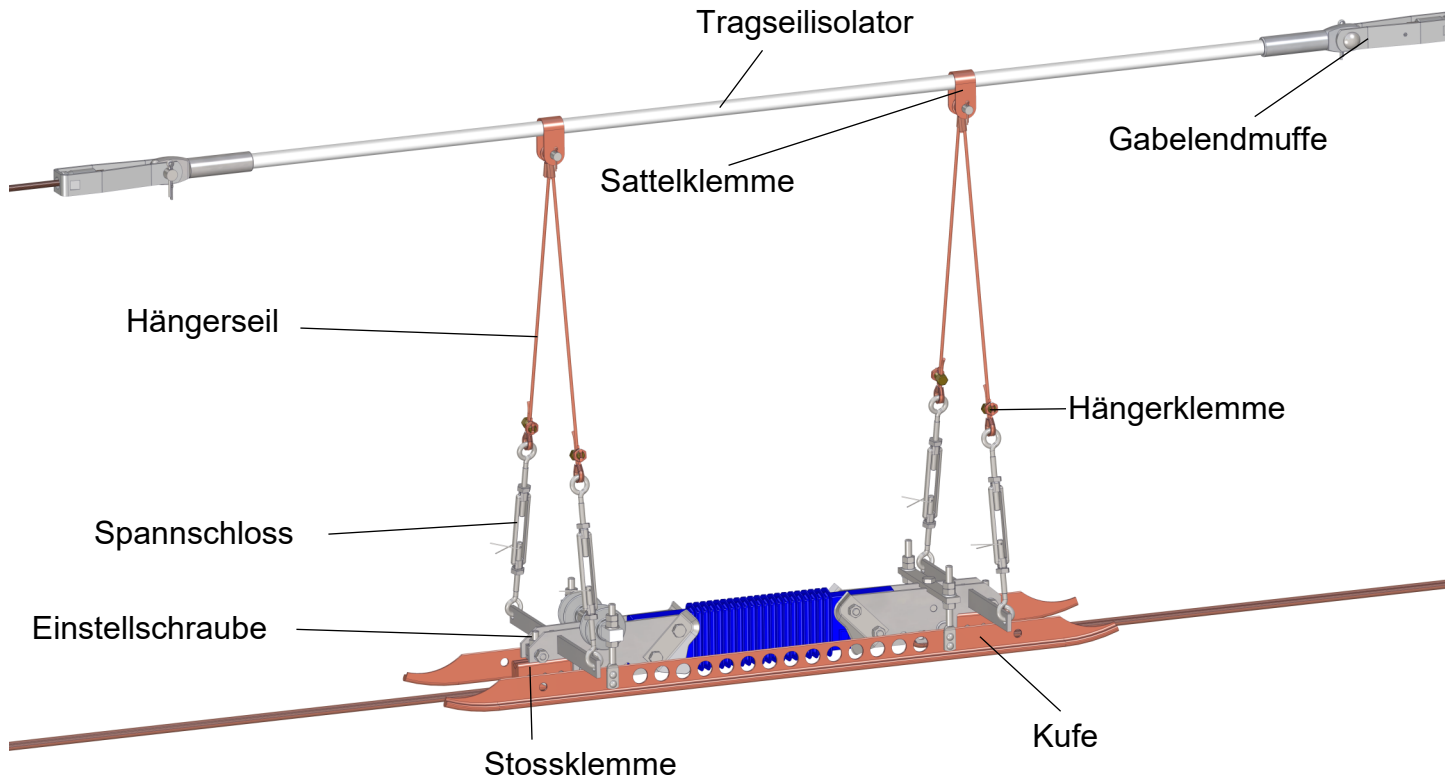


Streckentrenner FT1.5 / FTM1.5

V 2024/01

Schutzstrecke FTN1.5 / FTM1.5



Inhaltsverzeichnis

A. Werkzeuge	2
B. Vorbereitung	2
C. Installation	6
D. Wartung	12
E. Rechtliches	13

LEBENSGEFAHR

Vor Arbeitsbeginn an der Fahrleitung muss unbedingt sichergestellt werden, dass diese ausgeschaltet und vorschriftsgemäss geerdet ist.



DANGER DE MORT

Avant de commencer les travaux sur la caténaire, il faut impérativement s'assurer que celle-ci est hors tension et mise à la terre conformément à la réglementation.

PERICOLO DI MORTE

Prima di iniziare i lavori sulla linea aerea, è essenziale assicurarsi che sia disalimentata e messa a terra correttamente in conformità alle regole.

A) Werkzeuge

- 1 Federwaage Art. Nr. 655.181.000
- 1 Ring-/Gabelschlüssel 17 mm Art. Nr. 656.000.001
- 1 Drehmomentschlüssel 17 mm (50 Nm) Art. Nr. 655.114.000
- 1 Wasserwaage verstellbar Art. Nr. 655.141.000
- 1 Schienenauflage Art. Nr. 696.016.010
- 1 Metallsäge Art. Nr. 656.000.002
- 1 Kupferhammer Art. Nr. 656.000.009
- 1 Flach- oder Universalzange Art. Nr. 656.000.004
- 1 Richtholz Art. Nr. 656.000.005
- 1 Inbusschlüssel 5 mm
- 1 Bolzenschneider
- 1 Spannset

Zusätzlich für Tragseilisolatoreinbau oder Austausch eines Streckentrenners:

- 1 Flaschenzug mit 2 Kabelklemmen

B) Vorbereitung

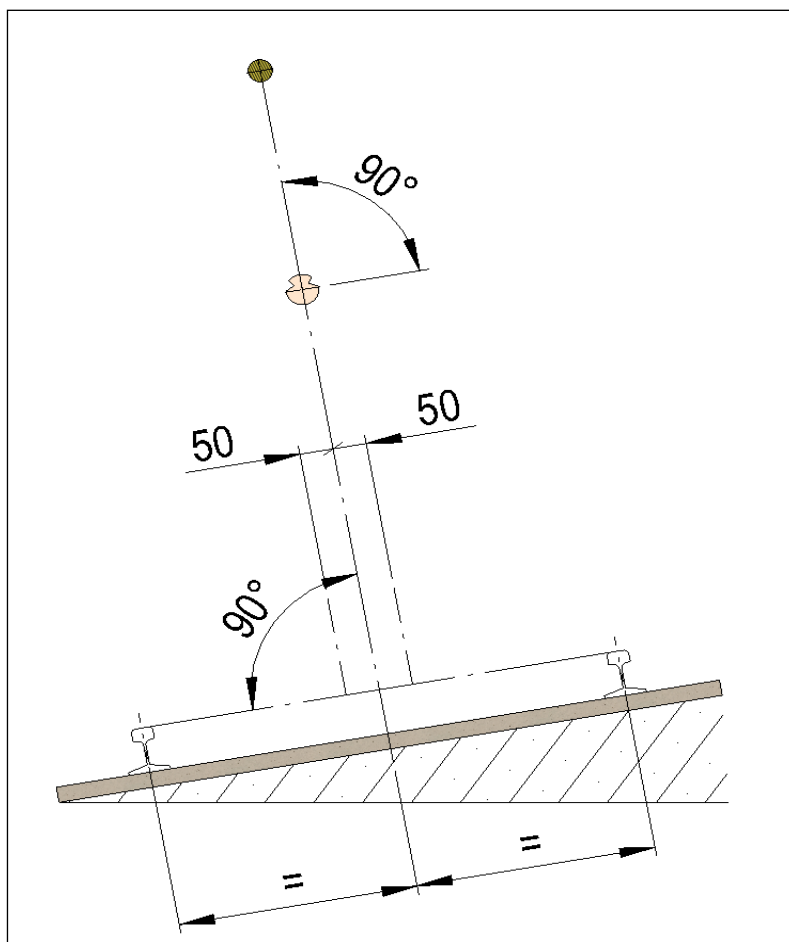
1. Vorbereitung des Fahrdrachts und des Tragseils

Der Fahrdraht darf am Installationsort keine Knicke oder Verdrehungen aufweisen.

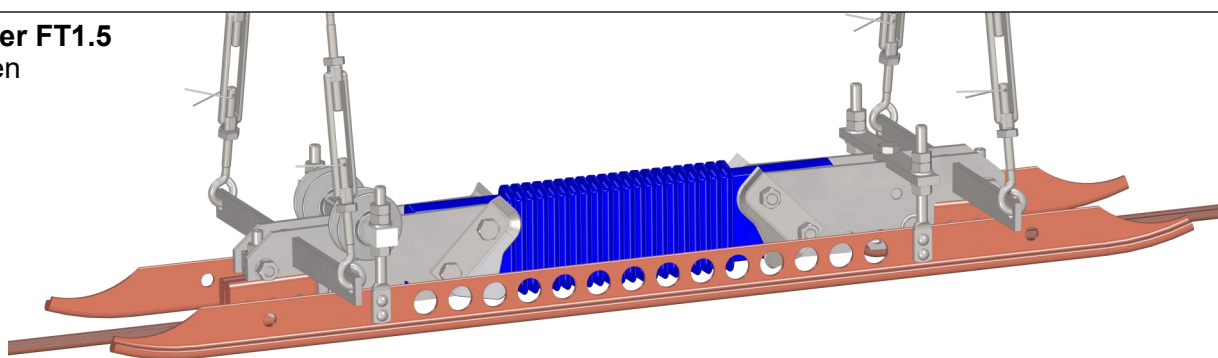
Der Streckentrenner muss zentriert und parallel zum Gleis installiert sein, damit er von der Mitte des Pantographen bestrichen wird.

Den Fahrdraht und das Tragseil in die Schienenmitte (**+/- 50 mm**) verlegen.

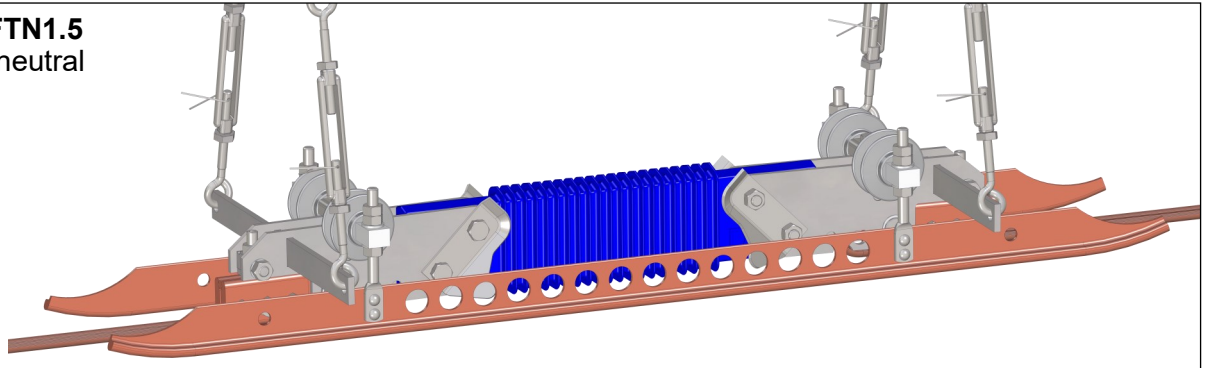
Der Fahrdraht und das Tragseil müssen innerhalb **50 mm** senkrecht übereinander liegen.



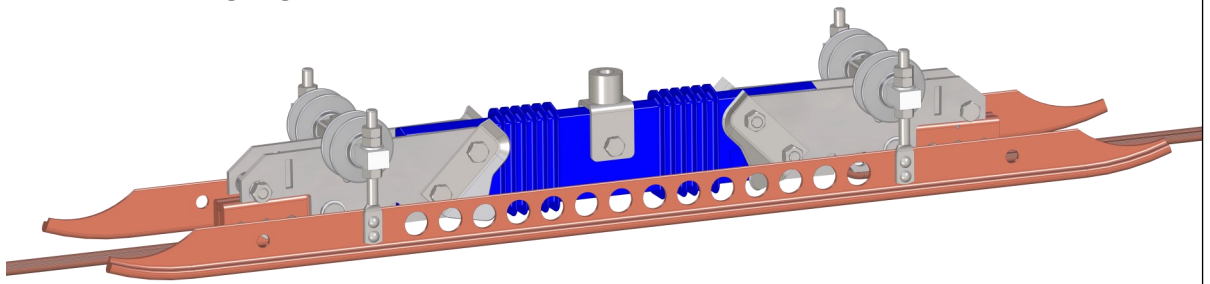
Streckentrenner FT1.5 Kufen gespiesen



Schutzstrecke FTN1.5
Kufen elektrisch neutral



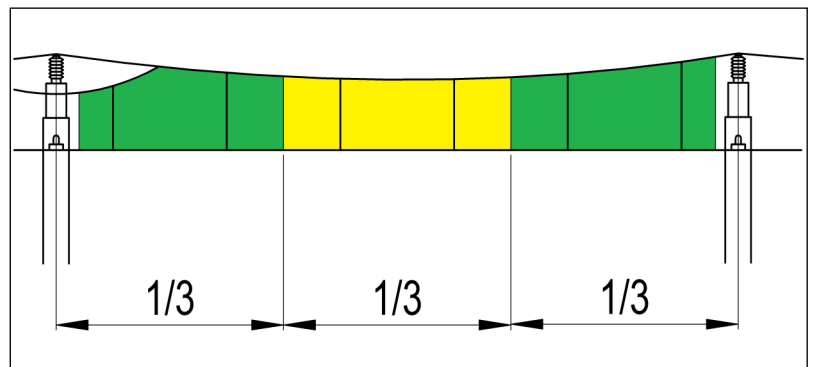
Streckentrenner mit Mittenaufhängung FTM1.5 - Kufen gespiesen
Schutzstrecke mit Mittenaufhängung FTM1.5 - Kufen elektrisch neutral



2. Installationsstandort

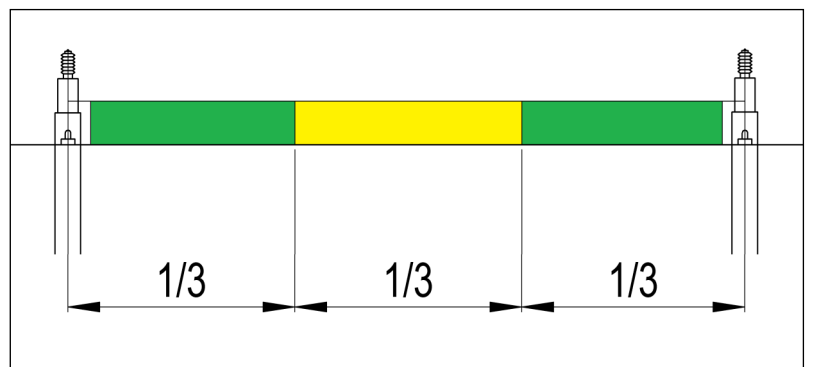
System mit Tragseil

Der Streckentrenner oder die Schutzstrecke ist im grünen Bereich zu installieren.
Der gelbe Bereich ist für eine Installation nicht zu empfehlen.
Das Setting ist für den Streckentrenner und die Schutzstrecke geeignet.



System ohne Tragseil

Den Streckentrenner am Spurhalter oder mit einem Querseil befestigen.
Der Streckentrenner ist im grünen Bereich zu installieren.
Der gelbe Bereich ist für eine Installation nicht zu empfehlen.
Das Setting ist für den Streckentrenner/die Schutzstrecke geeignet.



System mit Delta Wire

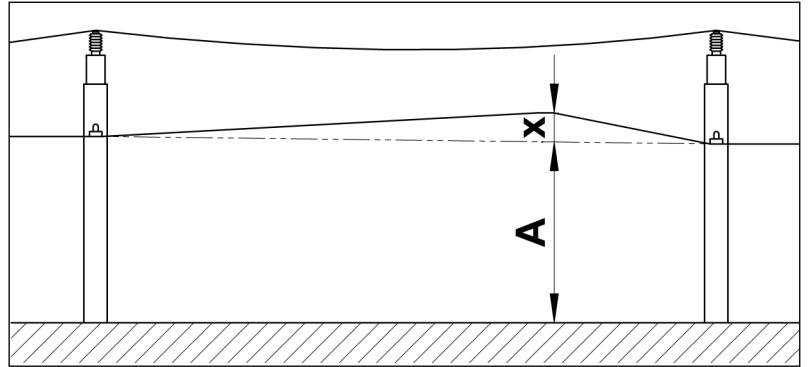
Der Streckentrenner ist innerhalb des Delta Wire im grünen Bereich zu installieren.
Der rote Bereich ist für eine Installation ausgeschlossen.
Das Setting ist für den Streckentrenner und die Schutzstrecke geeignet.



3. Überhöhung des Streckentrenners

Finale Höhe des Streckentrenners = Standardhöhe Fahrdrabt + Überhöhung von **mind. 30 mm**.

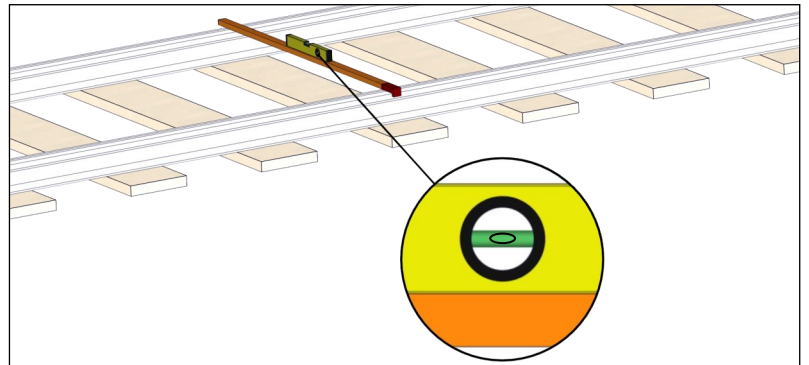
Die Standardhöhe Fahrdrabt ist die ursprüngliche Fahrdrabthöhe ohne das Gewicht des Streckentrenners.



4. Schienenneigung aufnehmen

Die Wasserwaage wie abgebildet am Installationsstandort auf der Schienenaufgabe platzieren und kalibrieren.

Darauf achten, dass die Wasserwaage während der Installation stets in die gleiche Richtung zeigt, wie sie kalibriert wurde.

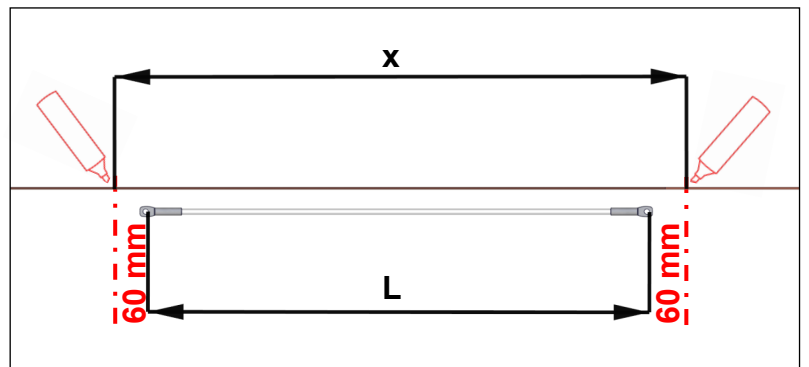


5. Installation des Tragseilisolators

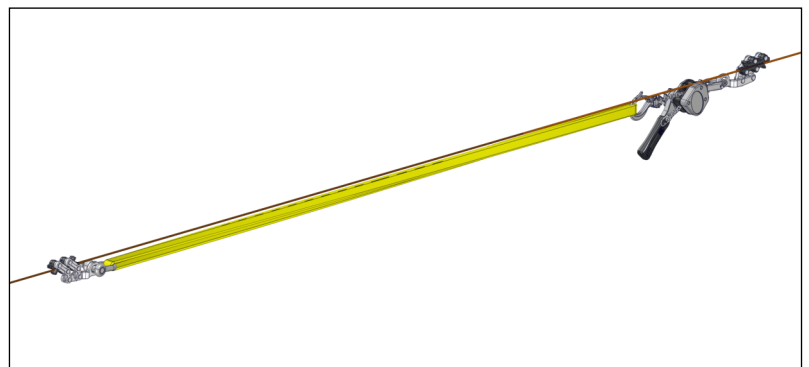
Schnittstelle = x



Schnittstelle = Isolatorlänge (L) + 2 x 60 mm.

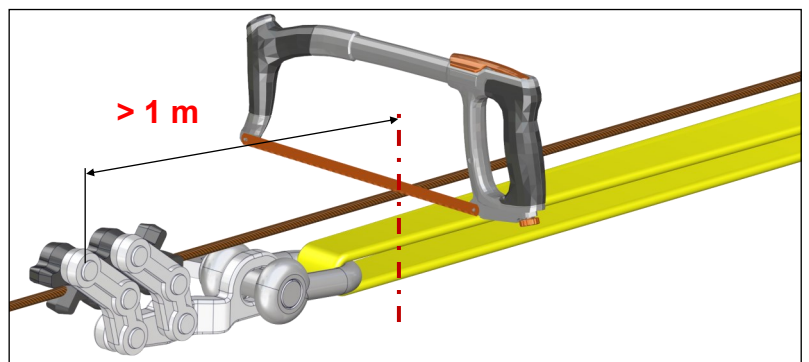


Den Flaschenzug mit den beiden Kabelklemmen am Tragseil befestigen.



Der Abstand zwischen der Kabelklemme des Flaschenzugs und der Schnittstelle muss jeweils mindestens **1 m** betragen.

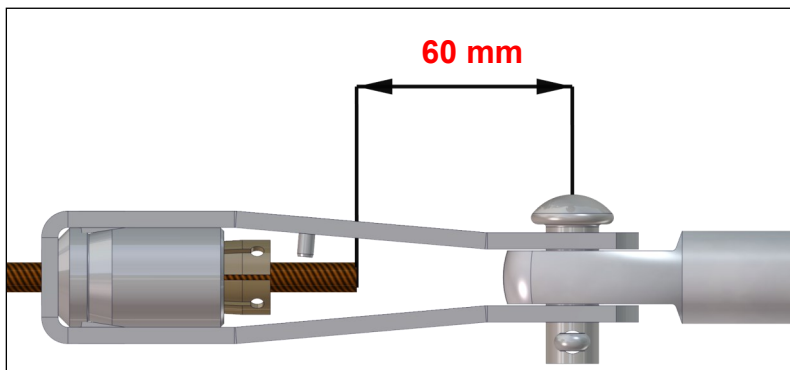
Das Tragseil an der markierten Schnittstelle mit einer Metallsäge durchtrennen.



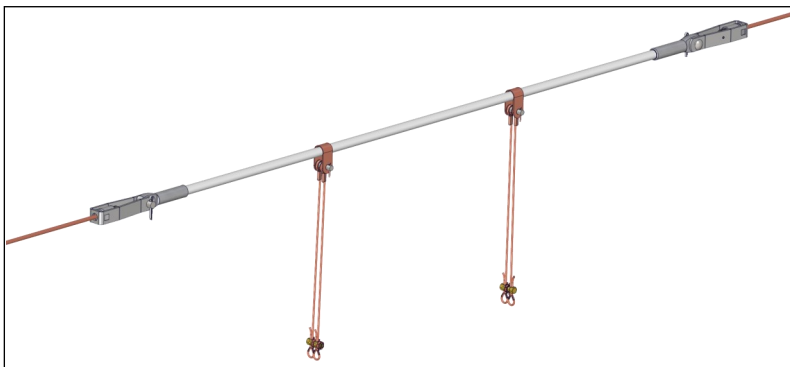
Den Tragseilisolator an den Gabelendmuffen befestigen und die Tragseilenden in den Konus der Gabelendmuffen einführen.

Der Abstand zwischen der Mitte des Bolzens der Gabelendmuffe und dem Ende des Tragseils beträgt **60 mm**.

Den Flaschenzug nach der Installation des Tragseilisolators entfernen.



Die Sattelklemmen und Hängerseile am Tragseilisolator befestigen.

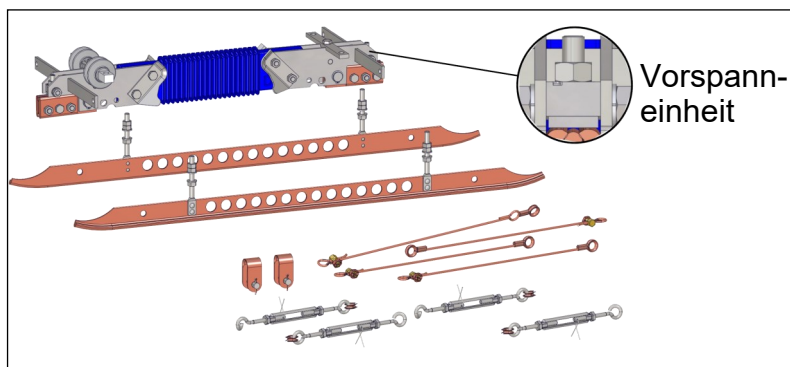


6. Vorbereitung des Streckentrenners

Die Kufen vom Trennerkörper sowie alle Muttern und Sicherungsdrähte von den Spannschlössern entfernen. Die entfernten Teile aufbewahren.

Die Schrauben an den Stossklemmen lösen und die Spannschlösser komplett öffnen.

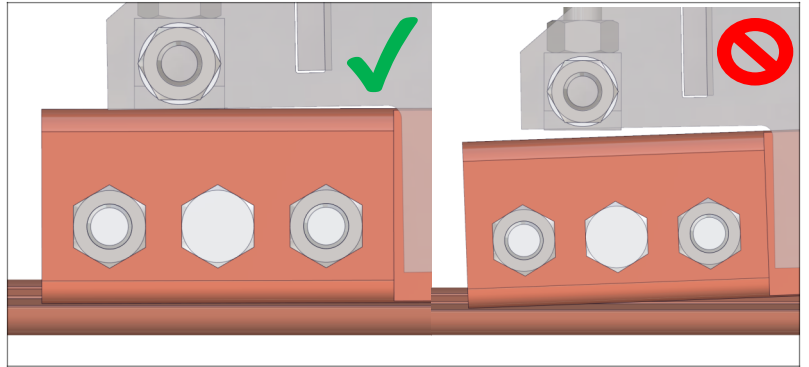
Bei Wiedereinbau: Lösen Sie die Vorspannung.



C) Installation

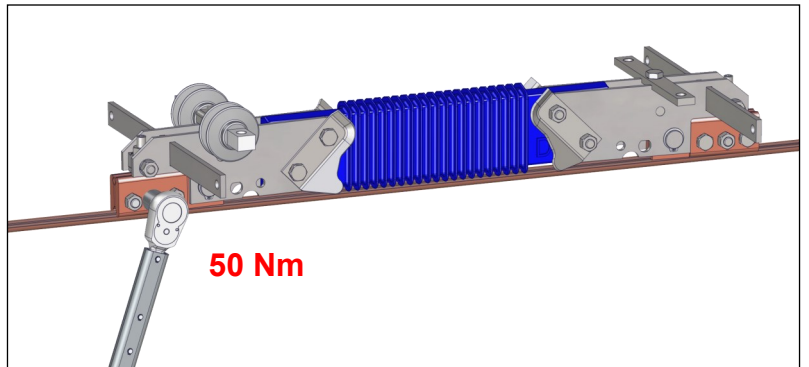
7. Installation des Trennerkörpers auf dem Fahrdraht

Den Streckentrenner mit leicht gespreizten Stossklemmen auf den Fahrdraht setzen und prüfen, ob die Stossklemmen korrekt auf der Fahrdrahtkerbe sitzen.



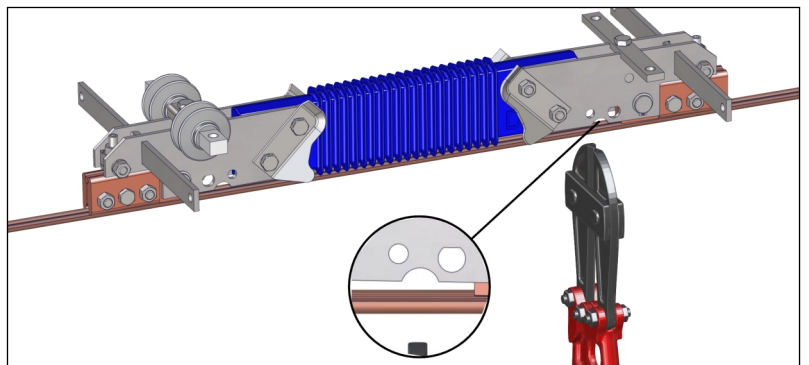
Achtung: Die Zähne der Stossklemmen müssen über die gesamte Länge der Stossklemme in die Fahrdrahtkerbe greifen.

Die Bolzen der Stossklemmen nacheinander mit einem Drehmomentschlüssel mit **50 Nm** anziehen. Diesen Vorgang zweimal wiederholen, bis jeder Bolzen insgesamt dreimal angezogen wurde.



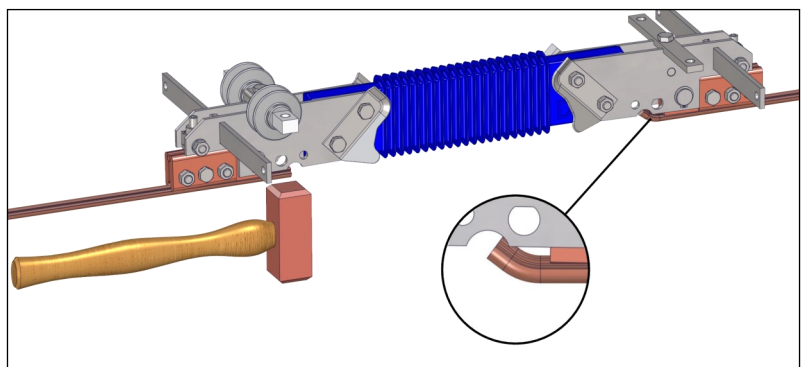
8. Fahrdraht schneiden

Den Fahrdraht auf beiden Seiten des Trennerkörpers mit einem Bolzenschneider durchtrennen.



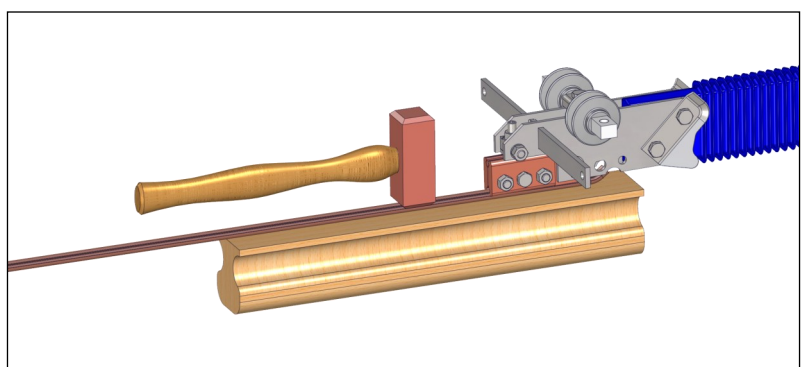
9. Fahrdrahtenden nach oben biegen

Die Enden des Fahrdrahts auf beiden Seiten des Trennerkörpers mit einem Hammer nach oben biegen.



10. Fahrdraht begradigen

Den Fahrdraht mit einem Hammer und einem Richtholz auf beiden Seiten des Streckentrenners begradigen.



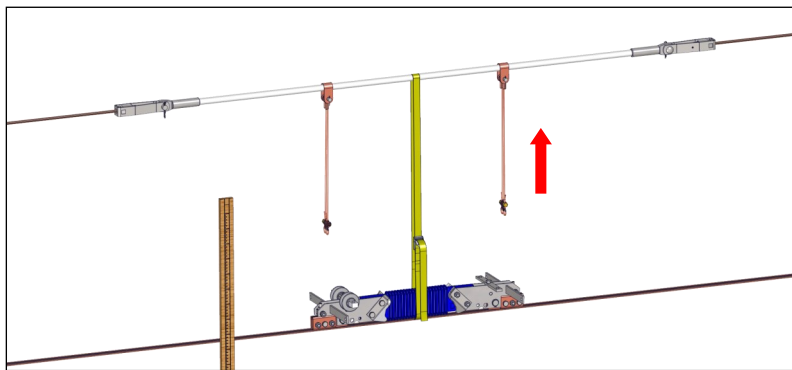
Installation FT1.5 / FTN1.5

11. Überhöhung einstellen

Finale Höhe des Streckentrenners = Standardhöhe Fahrdrabt + Überhöhung von **mind. 30 mm**.

Die Standardhöhe Fahrdrabt ist die ursprüngliche Fahrdrabthöhe ohne das Gewicht des Streckentrenners.

Das Spannset wie abgebildet anbringen.

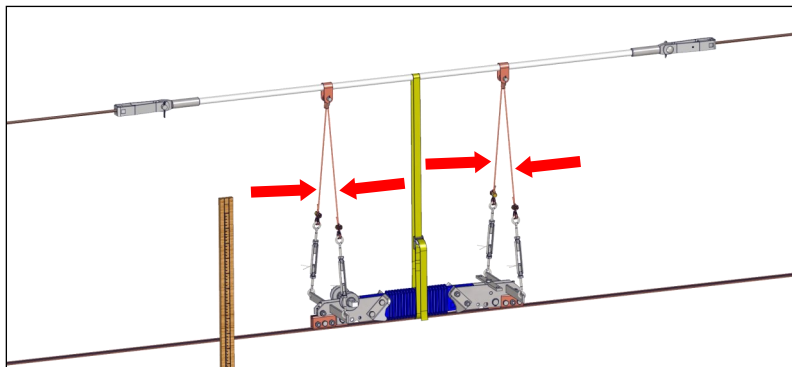


12. Befestigen der Aufhängung

Die Aufhängung am Tragseilisolator befestigen und durch Drehen der Spannschlösser einstellen, bis die Spannung von den Hängerseilen übernommen wird.

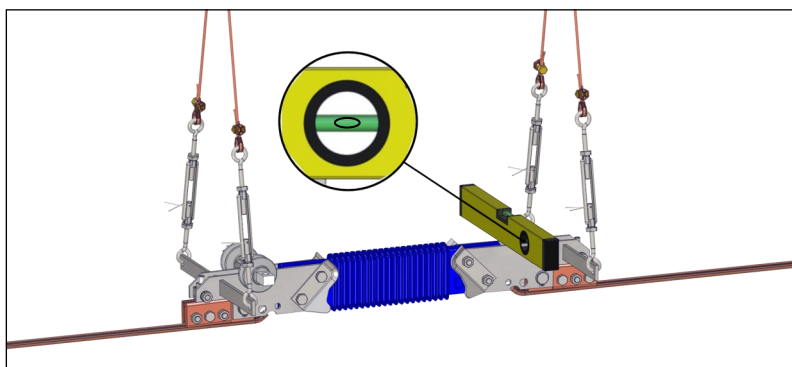
Die Spannung in den Hängerseilen muss identisch sein.

Das Spannset entfernen.



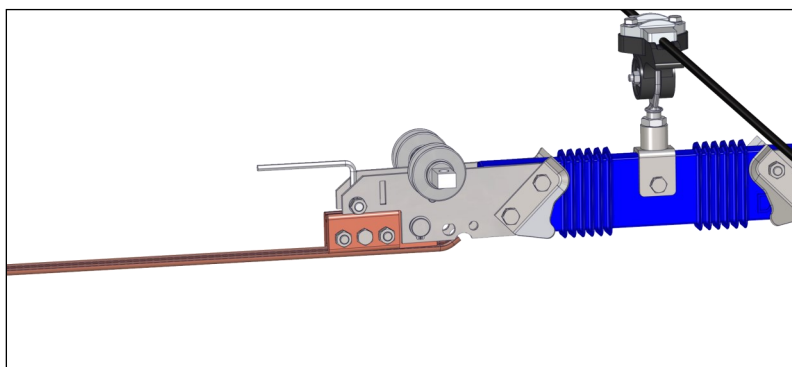
13. Einstellen der Neigung des Streckentrenners

Den Streckentrenner mit der kalibrierten Wasserwaage (aus Punkt 4) parallel zum Gleis einstellen.



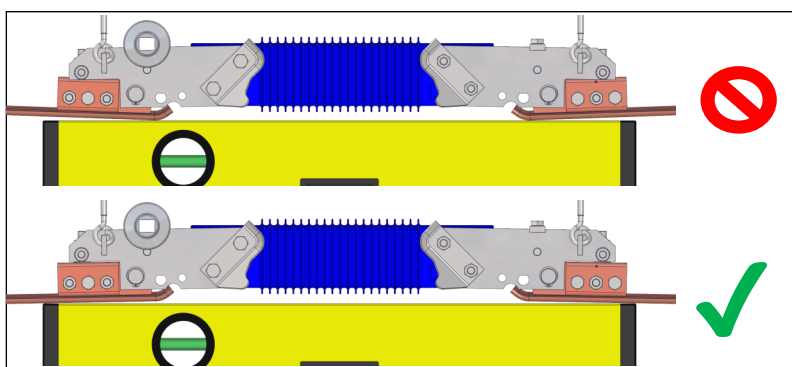
14. Einstellen der Vorspannung bei Streckentrennern mit Einstellvorrichtung

Die Vorspannung mit einem Inbusschlüssel an den Einstellschrauben einstellen.



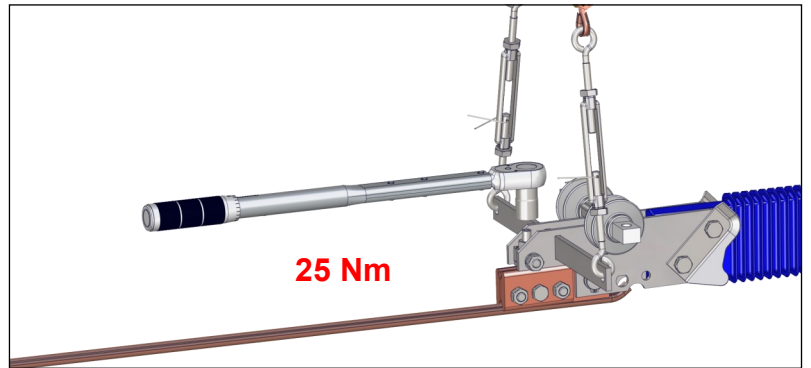
15. Überprüfen der Vorspannung bei Streckentrennern mit Einstellvorrichtung

Die Ausrichtung mit der Wasserwaage überprüfen. Die Vorspannung so einstellen, dass die Stossklemmen die Fahrdrähte ohne Durchbiegung gegen unten halten.



16. Einstellschrauben sichern bei Streckentrennern mit Einstellvorrichtung

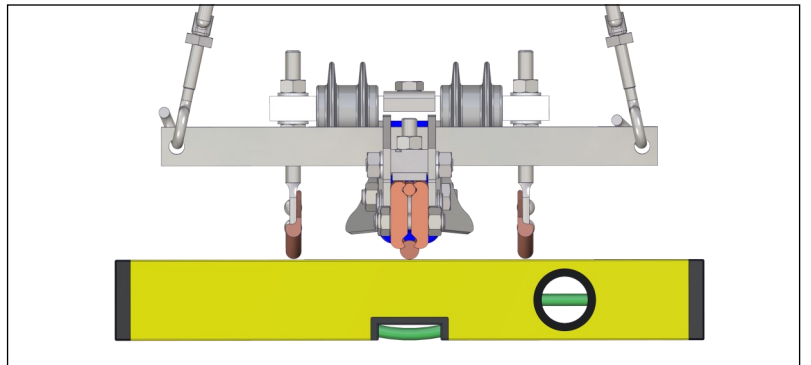
Die Einstellschrauben mit den Kontermuttern sichern (**25 Nm**).



17. Montage der Kufen

Die Kufen zuerst provisorisch am Streckentrenner befestigen.

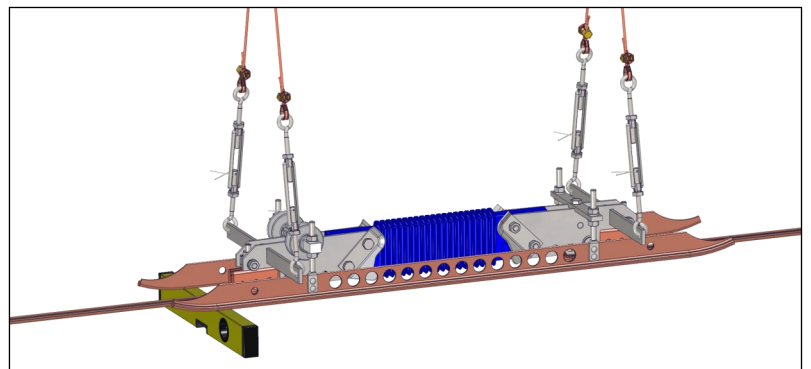
Die Kufen auf die Höhe der Fahrdrachtunterseite und parallel zum Gleis einstellen.



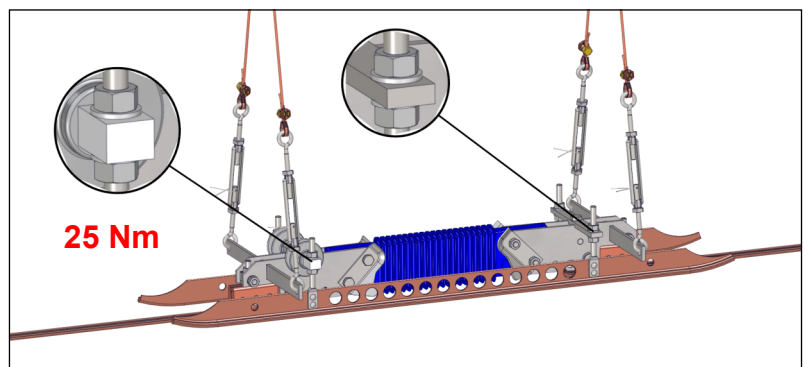
18. Laufeigenschaften und Neigung prüfen

Die Kufenlaufeigenschaften mit einem Stromabnehmer oder einer Wasserwaage überprüfen.

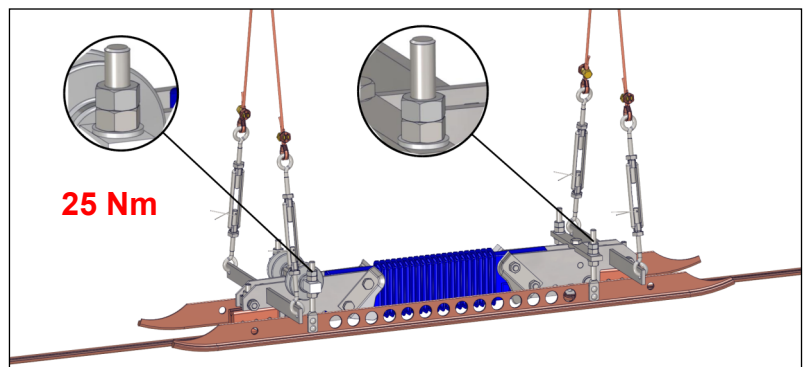
Die Übergänge zwischen Fahrdracht - Kufen - Fahrdracht müssen fließend sein. Die Kufen müssen parallel zum Gleis verlaufen.



Die Kufenbefestigungen mit **25 Nm** anziehen.

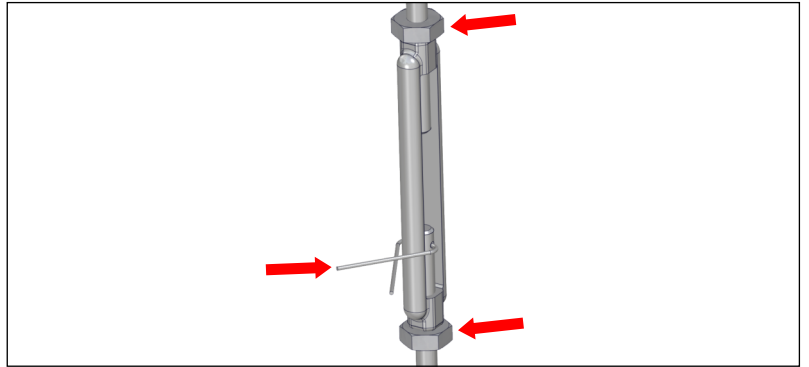


Die Kontermuttern mit **25 Nm** anziehen.



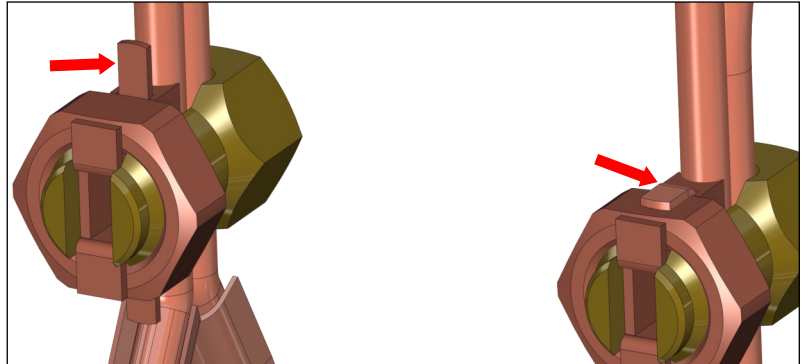
19. Spannschlösser sichern

Alle Kontermuttern anziehen und die Spannschlösser mit einem Sicherungsdraht fixieren.



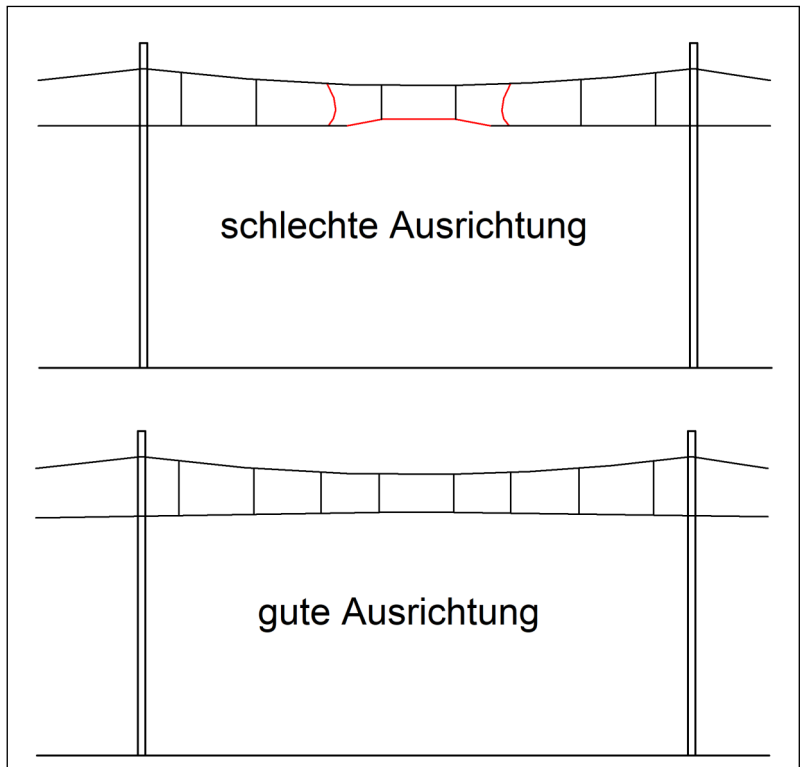
20. Hängerklemmen sichern

Die Hängerklemmen durch Umbiegen der Verdrehsicherung fixieren. Nach erfolgter Überhöhung und Feineinstellung die Drähte kürzen.



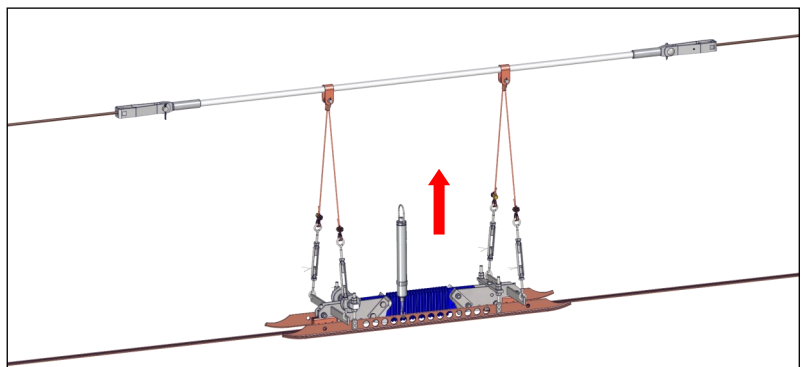
21. Hängerausrichtung

Die nächsten drei Seilhänger in beiden Richtungen überprüfen und bei Bedarf regulieren.



Ein gut eingestellter Streckentrenner kann mit einer Federwaage, die an den Kufen angebracht wird, mit 120 N - 150 N angehoben werden, ohne dass er sich neigt oder die Aufhängung lose wird.

Sollte die Aufhängung beim Anheben nicht mehr straff sein, die Aufhängung mit den Spannschlössern spannen, bis die Spannung von den Hängerseilen übernommen wird. Die Spannung in den Hängerseilen muss identisch sein.

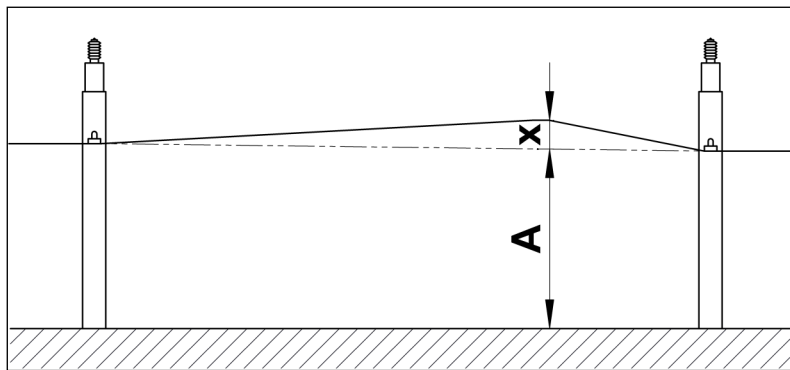


Installation FTM1.5

11. Überhöhung des Streckentrenners

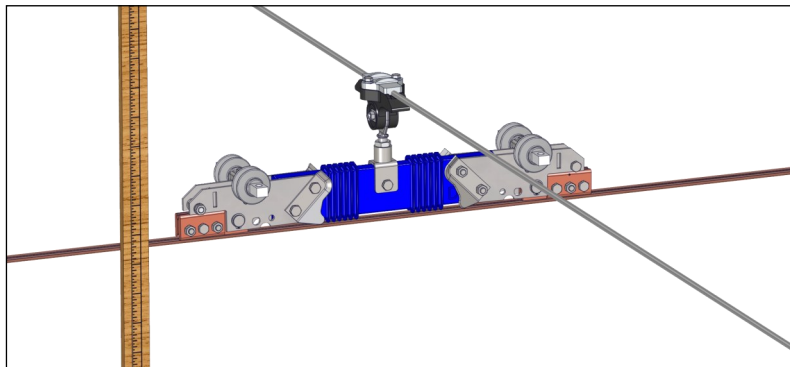
Finale Höhe des Streckentrenners = Standardhöhe Fahrdraht + Überhöhung von **mind. 30 mm**.

Die Standardhöhe Fahrdraht ist die ursprüngliche Fahrdrahthöhe ohne das Gewicht des Streckentrenners.



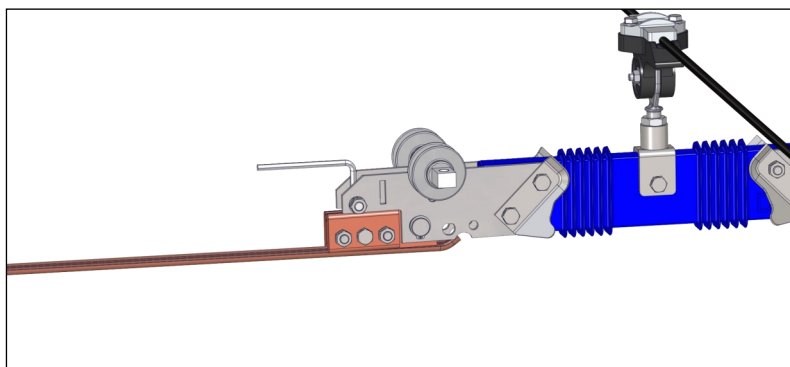
12. Befestigen an der Mittenaufhängung

Die Aufhängung am Tragseilisolator befestigen und spannen, bis die Spannung von der Aufhängung übernommen wird.



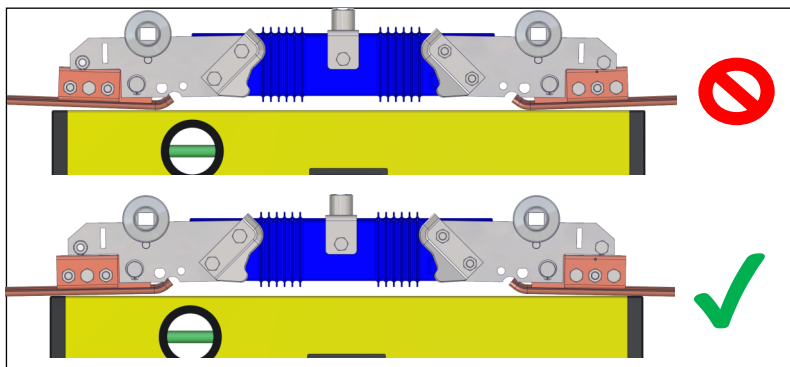
13. Einstellen der Vorspannung

Die Vorspannung (horizontale Position) mit den Einstellschrauben oberhalb der Stossklemmen einstellen.



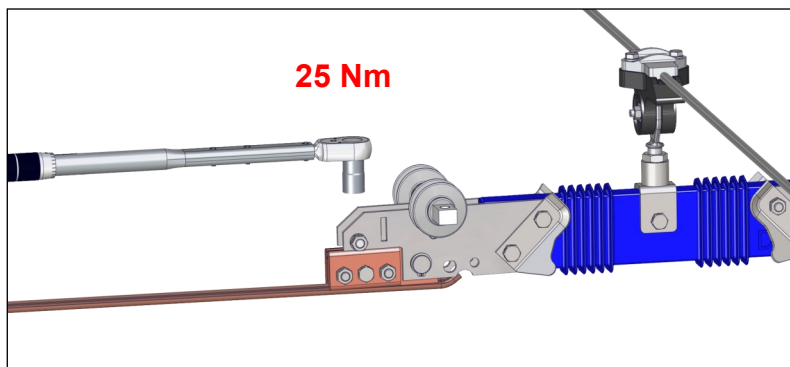
14. Überprüfen der Vorspannung

Die Ausrichtung mit der Wasserwaage überprüfen. Die Vorspannung so einstellen, dass die Stossklemmen die Fahrdrähte ohne Durchbiegung gegen unten halten.



15. Einstellschrauben sichern

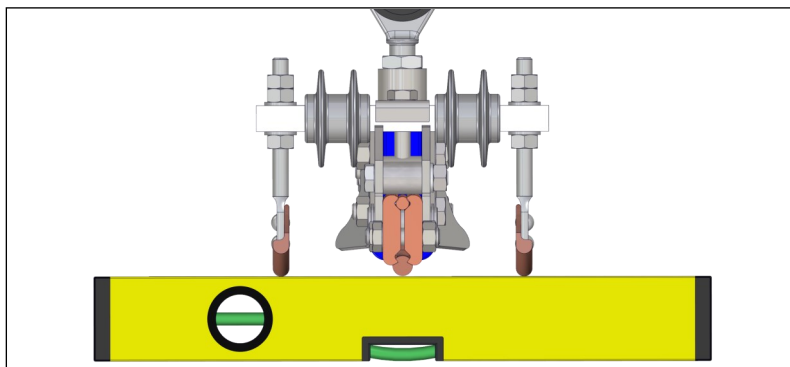
Die Einstellschrauben mit den Kontermuttern sichern (**25 Nm**)



16. Montage der Kufen

Die Kufen zuerst provisorisch am Streckentrenner befestigen.

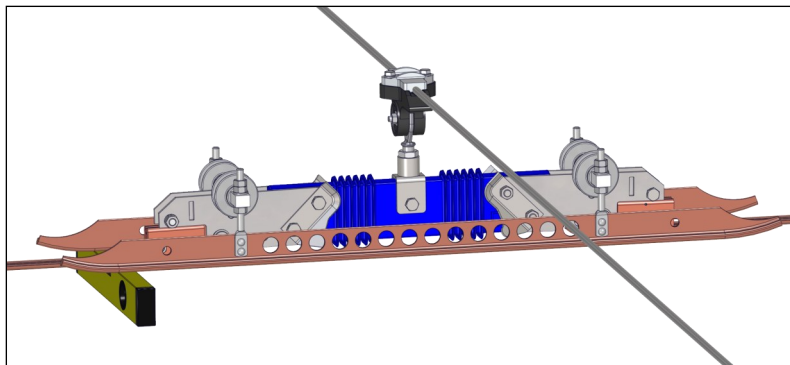
Die Kufen auf die Höhe der Fahrdrachtunterseite und parallel zum Gleis einstellen.



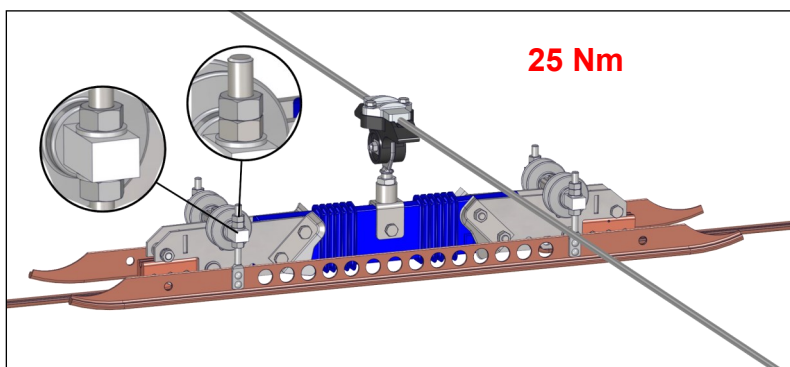
17. Laufeigenschaften und Neigung prüfen

Die Kufenlaufeigenschaften mit einem Stromabnehmer oder einer Wasserwaage überprüfen.

Die Übergänge zwischen Fahrdracht - Kufen - Fahrdracht müssen fließend sein. Die Kufen müssen parallel zum Gleis verlaufen.



Die Kufenbefestigungen und die Kontermuttern mit **25 Nm** anziehen.



D) Wartung

Ein korrekt eingestellter Streckentrenner der Arthur Flury AG benötigt über einen langen Zeitraum keinen Unterhalt.

Isolator

Die Isolatoren mit blauer Silikonummantelung werden in der Regel durch Regen ausreichend gereinigt und benötigen keine Wartung. Bei extremer Verschmutzung (z. B. durch regelmässigen Einsatz von Dieselmotoren oder bei Montage in einem Tunnel etc.) empfehlen wir, den Streckentrenner jährlich mit Wasser und handelsüblicher Seife (ohne Zusatz von Reinigungs- oder Lösungsmitteln) zu reinigen.

Nach dem Abspülen dürfen keine Seifenreste auf der Oberfläche des Isolators zurückbleiben.

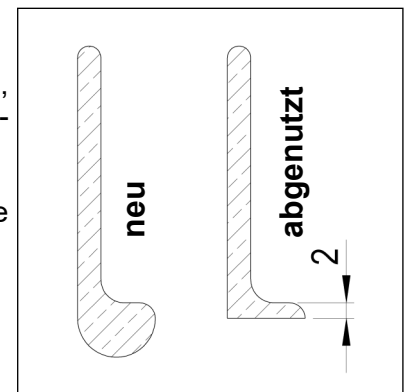
Bei einer sichtbaren Schädigung der Isolatorhülle muss der Streckentrenner sofort ausgetauscht werden.

Kufen

Wenn die Kufen am Einlauf eine erhöhte Abnutzung aufweisen, zeigt dies, dass sie zu wenig genau einreguliert wurden. Die Kufen müssen dann entsprechend der Installationsanleitung nachreguliert werden.

Gut eingestellte Kufen zeigen über die gesamte Länge eine gleichmässige Abnutzung.

Ist der Wulst der Kufen bis auf 2 mm abgenutzt, müssen die Kufen ersetzt werden.



Fahrverhalten

Der Streckentrenner muss beim Befahren mit einem Stromabnehmer stabil bleiben. Der Streckentrenner und die gegebenenfalls installierte Aufhängung ist während der Befahrung mit dem Stromabnehmer zu beobachten. Wenn diese stark schwingt oder sogar lose wird, ist dies ein Zeichen dafür, dass der Stromabnehmer einen zu starken Druck auf den Streckentrenner erzeugt. In diesem Fall ist es notwendig, den Streckentrenner weiter zu überhöhen.

E) Rechtliches

Das Produkt darf nur von instruierten Fachkräften bedient werden.

Belastungen, die über die aufgeführten Maximalwerte hinausgehen, können das Produkt dauerhaft beschädigen. Wird das Produkt über einen längeren Zeitraum einer absoluten Maximalbelastung ausgesetzt, kann dies die Zuverlässigkeit und Lebensdauer des Produktes beeinträchtigen. In diesem Fall lehnt die Arthur Flury AG jegliche Haftung ab.

Für Fehlmanipulationen und Anwendungen ausserhalb des in der vorliegenden Anleitung vorgesehenen Einsatzgebietes lehnt die Arthur Flury AG jegliche Haftung ab.

Im Falle einer vermuteten Beschädigung des Produkts sind jegliche Manipulationen oder Nutzungen umgehend einzustellen. Bei Weitergebrauch trotz vermuteter Beschädigung lehnt die Arthur Flury AG jegliche Haftung ab.

Aufgrund der Vielfalt der Produktanwendungen dienen die enthaltenen Informationen nur als allgemeiner Leitfaden und stellen keine Garantie für die Eignung und den Einsatz in einer bestimmten Anwendung dar. Es liegt in der Verantwortung des Anwenders, die Eignung des Produkts und die Vollständigkeit der Produktdaten für die jeweilige Anwendung vor der Nutzung zu klären. Der Anwender ist für die Produktauswahl und die Einhaltung aller Sicherheits- und Warnvorschriften selbst verantwortlich. Sollten zusätzliche Produktinformationen benötigt werden, wenden Sie sich bitte an die Arthur Flury AG.

Unsere Produkte erfüllen die aktuellen gesetzlichen Anforderungen und Verordnungen (u.a. RoHS, REACH, WEEE) in den von uns bedienten Märkten. Weitere Informationen finden Sie im Verhaltenskodex der Arthur Flury AG, der auf unserer Website verfügbar ist.

Diese Anleitung dient der Kundeninformation und ist nicht zur Weitergabe ohne Produkt bestimmt. Die Produkte und Informationen in dieser Publikation setzen entsprechend geschultes Fachpersonal voraus. Trotz grösster Sorgfalt kann die Anleitung Ungenauigkeiten oder typografische Fehler enthalten. Die Arthur Flury AG lehnt dafür jegliche Haftung ab. Im Sinne des technischen Fortschrittes kann die Anleitung ohne Vorankündigung jederzeit durch die Arthur Flury AG geändert werden. Es liegt in der Verantwortung des Kunden, vor der Nutzung des Produkts eine aktualisierte Anleitung auf der Website der Arthur Flury AG abzurufen.

Alle in dieser Anleitung verwendeten Markennamen und Produktnamen sind eingetragene Marken[®] oder Handelsnamen[™] ihrer jeweiligen Eigentümer.

Die Arthur Flury AG lehnt jede Haftung für Schäden ab, die infolge Nichteinhalten dieser Anleitung entstanden sind.

E) Informations juridiques

Le produit doit être uniquement utilisé par du personnel qualifié et formé.

Les charges dépassant les valeurs maximales indiquées peuvent endommager le produit de manière irréversible. Si le produit est soumis à une charge maximale absolue pendant une période prolongée, la fiabilité et la durée de vie du produit peuvent en être affectées. Dans un tel cas, la société Arthur Flury AG décline toute responsabilité.

Arthur Flury AG décline toute responsabilité en cas d'erreurs de manipulation et d'utilisations en dehors du domaine d'application prévu dans le présent mode d'emploi.

En cas d'endommagement présumé du produit, toute manipulation ou utilisation doit être interrompue immédiatement. Arthur Flury AG décline toute responsabilité si le produit continue d'être utilisé en dépit de l'endommagement présumé.

En raison de la diversité des utilisations possibles du produit, les informations contenues dans ce document sont uniquement fournies à titre indicatif et ne constituent pas une garantie que le produit est apte ou approprié pour une utilisation particulière. Il incombe à l'utilisateur de clarifier l'aptitude du produit pour l'application prévue et l'exhaustivité des données du produit avant l'utilisation. L'utilisateur est lui-même responsable du choix du produit et du respect de toutes les consignes de mise en garde et de sécurité. Si vous souhaitez obtenir des informations supplémentaires concernant le produit, veuillez vous adresser à Arthur Flury AG.

Nos produits satisfont aux exigences légales et règlements (entre autres, RoHS, REACH, WEEE) en vigueur sur les marchés que nous desservons. Vous trouverez de plus amples informations dans le Code de conduite de Arthur Flury AG disponibles sur notre site web.

Ces instructions sont destinées à informer le client et non à être transmises sans le produit. Les produits et les informations dans cette publication s'adressent au personnel qualifié et formé. Malgré notre plus grand soin, ce mode d'emploi peut contenir des imprécisions ou des erreurs typographiques. Arthur Flury AG décline toute responsabilité à ce sujet. Dans l'intérêt du progrès technique, ce mode d'emploi peut être modifié à tout moment par Arthur Flury AG sans préavis. Il incombe au client de consulter le mode d'emploi actualisé disponible sur le site web d'Arthur Flury AG avant d'utiliser le produit.

Tous les noms de marques et noms de produits utilisés dans ce mode d'emploi sont des marques déposées[®] ou des marques de commerce[™] de leurs propriétaires respectifs.

Arthur Flury AG décline toute responsabilité pour tout dommage résultant du non-respect de ce mode d'emploi.

E) Note legali

Il prodotto può essere utilizzato esclusivamente da specialisti appositamente addestrati.

I carichi eccedenti i valori massimi indicati possono danneggiare irrimediabilmente il prodotto. In caso di sovraccarico assoluto del prodotto per un periodo prolungato, l'affidabilità e la durata di vita del prodotto possono essere compromesse. In tal caso, l'azienda Arthur Flury AG declina ogni responsabilità.

Arthur Flury AG declina altresì qualsiasi responsabilità in caso di uso errato e di applicazioni che esulano dall'ambito di utilizzo previsto da queste istruzioni.

In caso di presunto danno al prodotto, è necessario interrompere immediatamente qualsiasi maneggiamento o utilizzo. In caso di prosecuzione dell'utilizzo nonostante la presenza di un possibile danno, Arthur Flury AG declina ogni responsabilità.

Considerata la varietà di applicazioni del prodotto, le informazioni contenute nel presente documento fungono unicamente da guida generica e non costituiscono una garanzia di idoneità o utilizzo per applicazioni specifiche. È responsabilità dell'utente verificare prima dell'uso l'idoneità del prodotto e l'integrità dei dati tecnici per la rispettiva applicazione. L'utente è responsabile in prima persona della scelta del prodotto e del rispetto di tutte le norme di sicurezza e di avvertenza. Qualora siano necessarie ulteriori informazioni sul prodotto, si prega di rivolgersi all'azienda Arthur Flury AG.

I nostri prodotti soddisfano i requisiti di legge e i regolamenti attuali (compresi RoHS, REACH, WEEE) nei mercati in cui operiamo. Per ulteriori informazioni si rimanda al codice deontologico di Arthur Flury AG, consultabile sul nostro sito web.

Le presenti istruzioni sono a scopo informativo per il cliente e non sono intese per la divulgazione senza il prodotto. I prodotti e le informazioni contenute nel presente documento sono esplicitamente rivolti a personale specializzato adeguatamente qualificato. Nonostante la massima scrupolosità, le istruzioni possono contenere imprecisioni o errori tipografici. Arthur Flury AG non si assume alcuna responsabilità in merito. Le istruzioni possono essere modificate da Arthur Flury AG in qualsiasi momento e senza preavviso, per motivi di miglioramento tecnico. È responsabilità del cliente verificare se esiste una versione aggiornata delle istruzioni sul sito web di Arthur Flury AG prima di utilizzare il prodotto.

Tutti i nomi di marchi e di prodotti riportati in questo manuale sono marchi registrati® o nomi commerciali™ dei rispettivi proprietari.

L'azienda Arthur Flury AG declina ogni responsabilità per danni derivanti dalla mancata osservanza di queste istruzioni.



Arthur Flury AG