

# Installationsanleitung

## Typ: AV 8 Blechanschluss mit Klemmplatte

Anschlussset Cu oder Inox A2 für Bleche  $\geq 0.5$  mm, inklusive Nieten für blitzstossstromfeste Verbindungen gemäss EN 62561-1 (H-Prüfung).

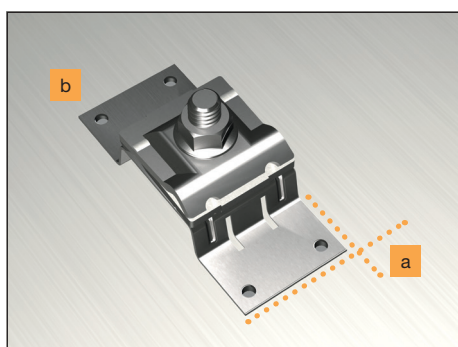
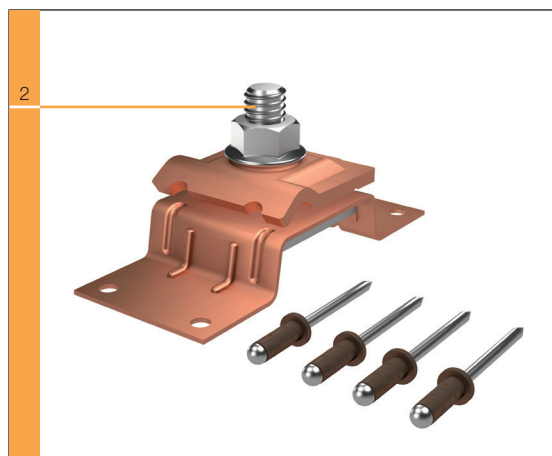
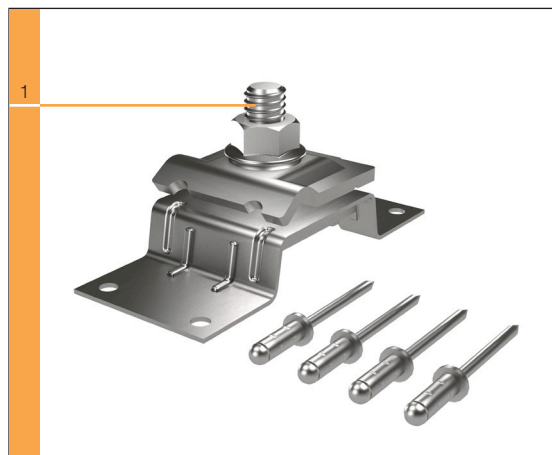
Die Installation ist ebenfalls an Farb- oder PVC-beschichtete Bleche möglich.

Verbindungen genietet mit Metallnieten  
Bohrungen  $D = 4.1$  mm

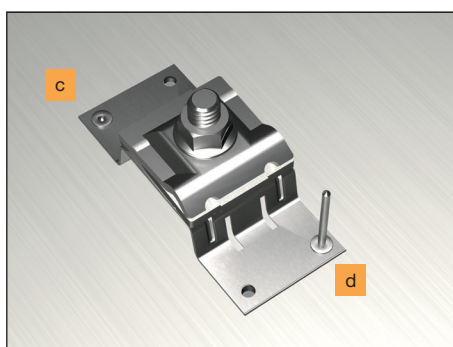
Für folgende Materialstärken:

Inox	0.5 bis 5.5 mm
TiZn	0.7 bis 5.5 mm
Cu	0.6 bis 5.5 mm
Al	2.0 bis 5.5 mm

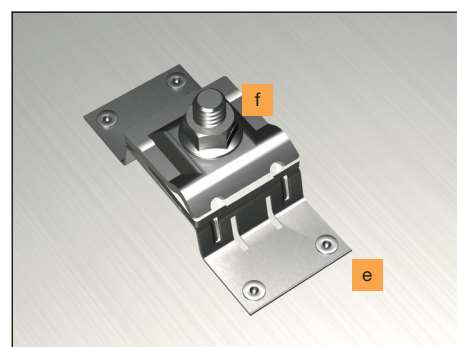
AF-Typ	AF Art.-Nummer	E-Nummer
1 AV 8	270.092.000	156 831 610
2 AV 8	275.062.000	156 831 600



- a** an gewünschter Stelle positionieren
- b** erste Niete anzeichnen und bohren



- c** vernieten
- d** ausrichten und über Kreuz vernieten



- e** Total vier Nieten
- f** Anzugsdrehmoment für den Anschluss des Leiters: 12 Nm (M8)