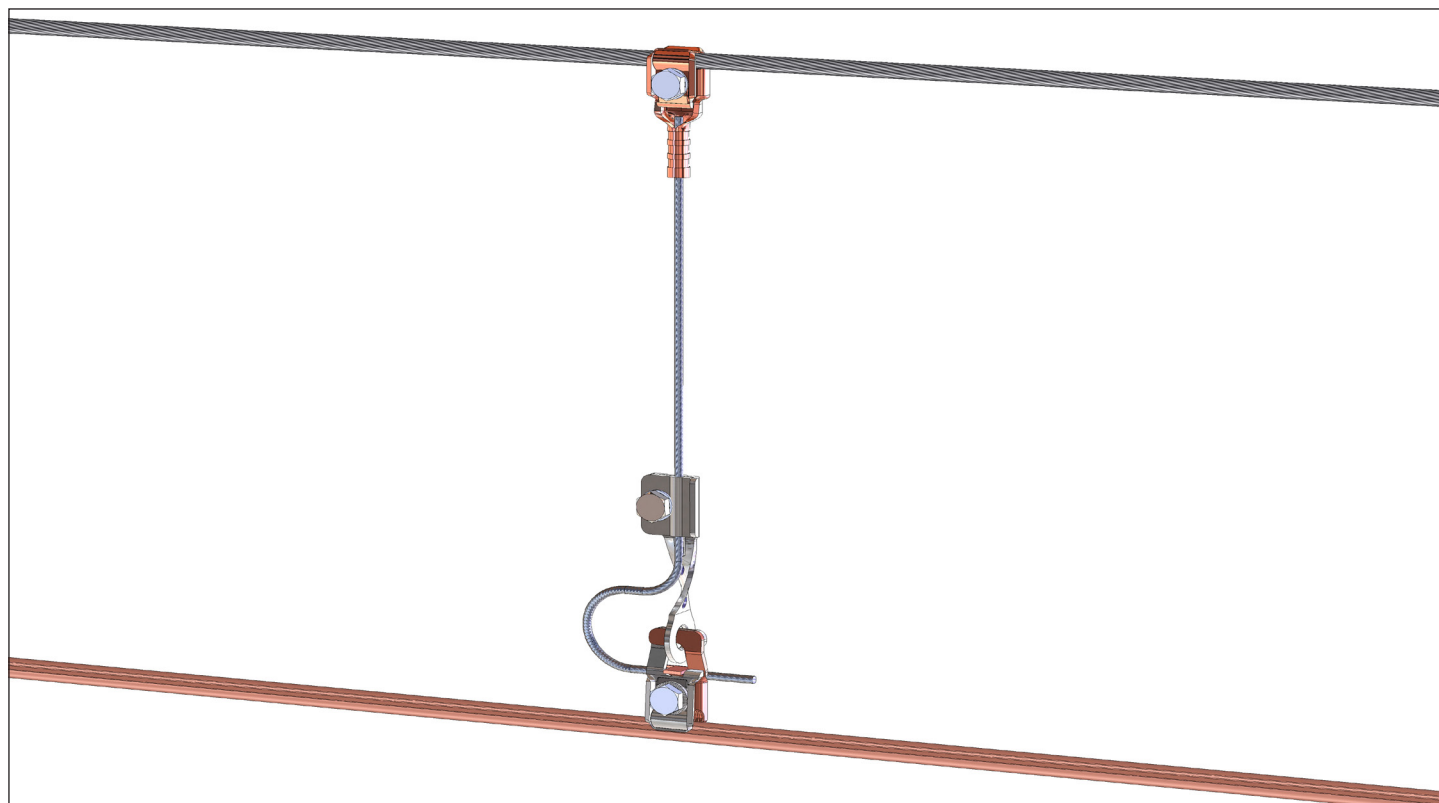


Istruzioni di montaggio pendino tipo SHZR equipotenziale, regolabile

V 2019/11



Indice

A) Elenco strumenti	2
B) Installazione	2



PERICOLO DI MORTE

Prima di iniziare i lavori sulla linea aerea di contatto, assicurarsi che sia disalimentata e messa a terra correttamente su entrambi i lati e che il carrello elevatore sia isolato.

DANGER DE MORT

Avant de commencer les travaux sur la caténaire, assurez-vous que la ligne soit coupée et mise à la terre des deux côtés ou que l'élévateur requis pour l'installation soit isolé.

LEBENSGEFAHR

Vor Arbeitsbeginn an der Fahrleitung muss unbedingt sichergestellt werden, dass diese ausgeschaltet und beidseitig geerdet ist oder die zur Installation notwendige Hebebühne isoliert ist.

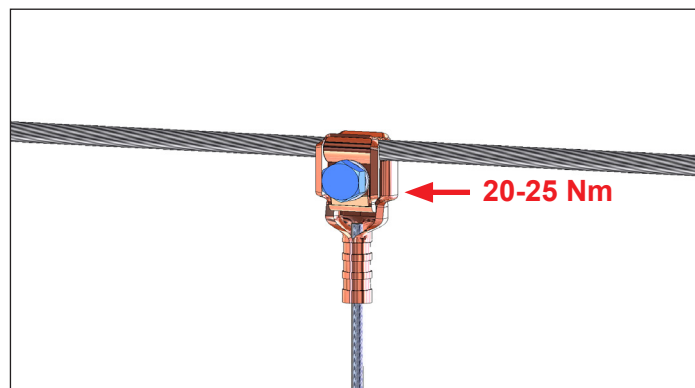
A) Elenco strumenti

- 1 chiave dinamometrica, dado 17 mm (art. 655.114.000)
- 1 chiave ad anello, 17 mm (art. 656.000.001)
- 1 pinza universale

B) Installazione

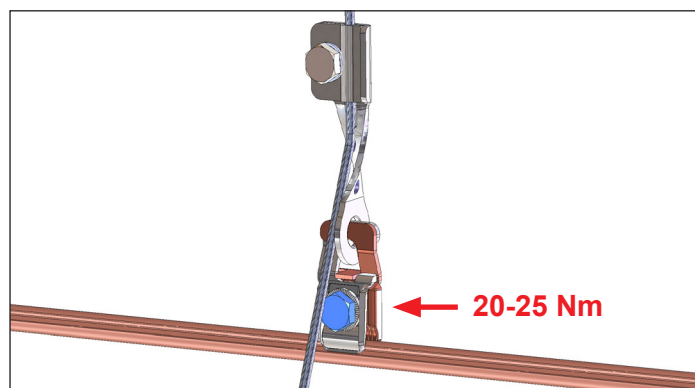
Fissare il morsetto superiore del pendino alla fune portante.

Serrare la vite di color blu a **20-25 Nm**.

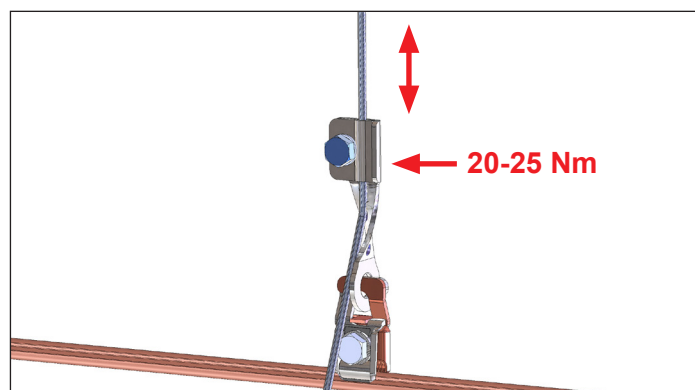


Fissare il morsetto inferiore del pendino al filo di contatto ed assicurarsi che sia posizionato verticalmente rispetto a quello superiore.

Serrare la vite di color blu a **20-25 Nm**.



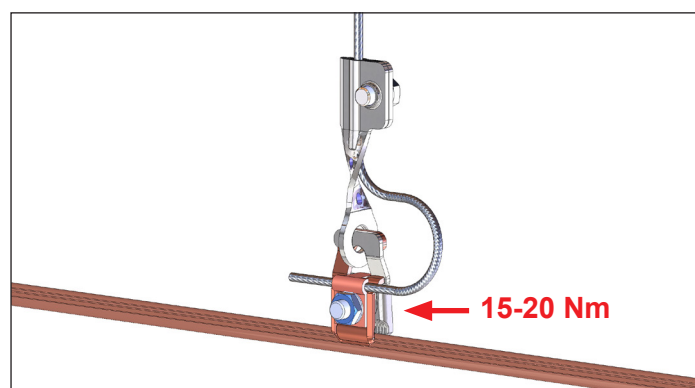
Inserire il morsetto per la regolazione all'altezza desiderata e serrare la vite di color blu a **20-25 Nm**.



Regolare l'altezza del pendino tramite il morsetto per la regolazione.

Fissare l'altezza del pendino tramite il dado bloccante sul retro e serrare a **15-20 Nm**.

Tagliare l'eccesso di cordino con una pinza universale.





Attenzione! Pericolo di incidente nel caso i seguenti punti non vengano osservati:

- Il pendino può essere installato solo da personale qualificato.
- Le coppie di serraggio indicate devono essere rispettate.

Arthur Flury AG declina ogni responsabilità per danni causati dalla non osservanza delle presenti istruzioni di montaggio.

Attention ! Risque d'accident si les points suivants ne sont pas respectés :

- Le pendule à câble doit être installé uniquement par des spécialistes formés à cet effet.
- Respectez les couples de serrage.

Arthur Flury AG n'est aucunement responsable des dommages résultant du non-respect de ces instructions d'installation.

Vorsicht! Unfallgefahr beim Nichteinhalten folgender Punkte:

- Der Seilhänger darf nur durch Fachkräfte installiert werden.
- Die Anziehdrehmomente beachten.

Die Arthur Flury AG haftet nicht für Schäden infolge Nichteinhalten dieser Installationsanleitung.